

Pied fixe embase acier diam 160 et tige acier M20x1,5 long. 125 charge max 20 000 N



Références du produit

Reference: -

EAN13: -

UPC: -

Description du produit

Pied fixe. Embase acier diam 160 avec semelle anti vibratoire. Tige acier M20 longueur 125 charge max : 20 000 Newton

Caractéristique matière : Embase acier zingué. Tige en acier zingué livrée avec un écrou. Semelle en caoutchouc NBR dureté 80° shore.

Info : Ce support absorbe les vibrations et réduit les bruits. Particulièrement adapté aux implantations de machines outils

Les photos ne sont pas contractuelles.

Pour plus d'informations : contact@binder-jenny.fr ou 03 88 39 21 45

Caractéristiques

Filetage (mm): M20x1,5
Hauteur totale (mm): 190
Résistance (Newton): 20000
Résistance dynamique (Newton): 9000
Hauteur base : 53-65
longueur filetage: 125
Diamètre de la base : 160

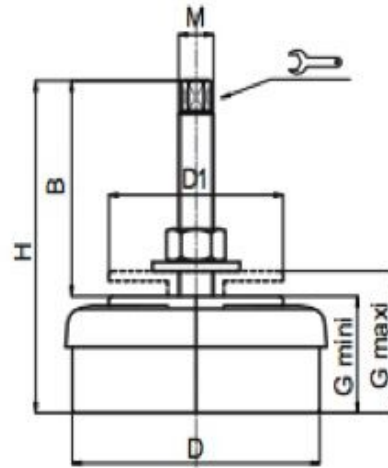
Images




Embases antivibratoires acier

ø 80 à 200

Embase acier
Tige acier
Pied fixe



DIMENSIONS							CHARGE MAXI (N)	
B	D	D1		M	G	H	Dynamique	Statique
87	80	60	8	M12x1,25	40-50	136	2 500	5 000
93	120	80	9	M16x1,5	45-58	150	4 000	10 000
125	160	100	12	M20x1,5	53-65	190	9 000	20 000
125	200	130	12	M20x1.5	69-82	207	15 000	35 000

Matière : Embase : acier zingué. Tige en acier zingué, livrée avec 1 écrou.
Semelle en caoutchouc NBR dureté 80° shore.

Note : Ce support absorbe les vibrations et réduit les bruits.
Particulièrement adapté aux implantations de machines outils.