

Pied articulé oscillant embase acier diam 120 et tige acier M16 long. 100 charge max 30 000 N



Références du produit

Reference: -

EAN13: -

UPC: -

Description du produit

Pied articulé oscillant. Embase acier diam 120. Tige acier M16 longueur 100 charge maximale : 30 000 newton

Caractéristique matière : Embase en acier zingué C40. Tige acier zingué livrée sans écrou. Semelle en caoutchouc NBR vulcanisé dureté 80° shore.

Infos : Excellent rapport performance/coût. Réalisation de dimensions et finitions spéciales de tiges filetées dès 100 pièces. Semelle extrêmement résistante aux ripages ou déplacements de machines.

Les photos ne sont pas contractuelles.

Pour plus d'informations : contact@binder-jenny.fr ou 03 88 39 21 45



Caractéristiques

Filetage (mm): M16

Hauteur totale (mm): 141,5

Hauteur minimum (mm): 41,5

Résistance (Newton): 30000

Hauteur base : 32

longueur filetage: 100

Diamètre de la base : 120

Images

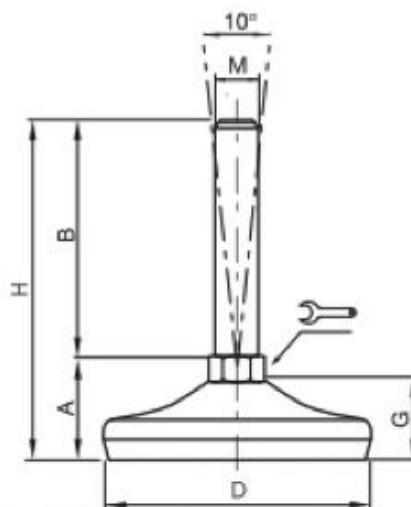
Embases tôle acier

∅ 120

Embase acier Tige acier Pied articulé oscillant

MATIERE

Embase en acier zingué C40.
Tige en acier zingué livrée sans écrou.
Semelle en caoutchouc NBR vulcanisé dureté 80° shore.



DIMENSIONS							CHARGE MAXI
A	B	D		M	G	H	Newton
41,5	75	120	16	M16	32	116,5	30 000
41,5	100	120	16	M16	32	141,5	30 000
41,5	150	120	16	M16	32	191,5	30 000
41,5	200	120	16	M16	32	241,5	30 000
42,5	75	120	20	M20	32	117,5	30 000
42,5	100	120	20	M20	32	142,5	30 000
42,5	150	120	20	M20	32	192,5	30 000
42,5	200	120	20	M20	32	242,5	30 000
42,5	250	120	20	M20	32	292,5	30 000
42,5	100	120	24	M24	32	142,5	30 000
42,5	150	120	24	M24	32	192,5	30 000
42,5	200	120	24	M24	32	242,5	30 000
42,5	250	120	24	M24	32	292,5	30 000

NOTE

Excellent rapport performance/coût.
Semelle extrêmement résistante aux
ripages ou déplacements de machines.