

Pied articulé oscillant fixable embase acier diam 100 et tige acier M20 long. 75 charge max 15 000 N



Références du produit

Reference: -

EAN13: -

UPC: -

Description du produit

Pied articulé oscillant fixable. Embase acier diam 100. Tige acier M20 longueur 75 charge maximale : 15 000 newton

Caractéristique matière : Embase en acier zingué C40. Tige acier zingué livrée sans écrou. Semelle en caoutchouc NBR vulcanisé duresté 80° shore.

Infos : Facilité de fixation due au grand entraxe tige oreille. Excellent rapport performance/coût. Réalisation de dimensions et finitions spéciales de tiges filetées dès 100 pièces. Semelle extrêmement résistante aux ripages ou déplacements de machines.

Les photos ne sont pas contractuelles.

Pour plus d'informations : contact@binder-jenny.fr ou 03 88 39 21 45

Caractéristiques

Filetage (mm): M20
Hauteur totale (mm): 113,5
Hauteur minimum (mm): 38,5
Résistance (Newton): 15000
Hauteur base : 28
longueur filetage: 75
Diamètre de la base : 100
Rayon de fixation : 69

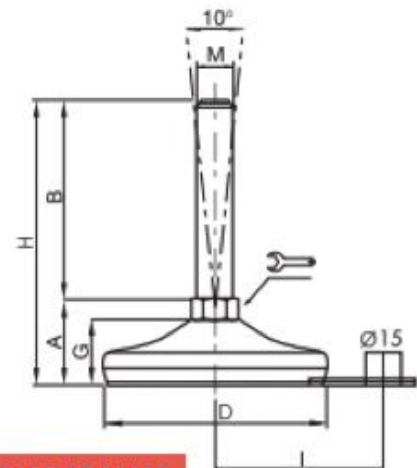
Images



Embases tôle acier

ø 100

**Embase acier Tige acier
Pied articulé oscillant fixable**



DIMENSIONS								CHARGE MAXI
A	B	D		M	G	H	I	Newton
37,5	75	100	16	M16	28	112,5	69	15 000
37,5	100	100	16	M16	28	137,5	69	15 000
37,5	150	100	16	M16	28	187,5	69	15 000
37,5	200	100	16	M16	28	237,5	69	15 000
38,5	75	100	20	M20	28	113,5	69	15 000
38,5	100	100	20	M20	28	138,5	69	15 000
38,5	150	100	20	M20	28	188,5	69	15 000
38,5	200	100	20	M20	28	238,5	69	15 000
38,5	250	100	20	M20	28	288,5	69	15 000
38,5	100	100	24	M24	28	138,5	69	15 000
38,5	150	100	24	M24	28	188,5	69	15 000
38,5	200	100	24	M24	28	238,5	69	15 000
38,5	250	100	24	M24	28	288,5	69	15 000

Matière : Embase en acier zingué C40. Tige en acier zingué livrée sans écrou.

Semelle en caoutchouc NBR vulcanisé dureté 80° shore

Note : Facilité de fixation due au grand entraxe tige oreille. Excellent rapport performance/coût. Semelle extrêmement résistante aux ripages ou déplacements de machines