

Pied articulé oscillant fixable embase acier diam 80 et tige acier M24 long. 200 charge max 10 000 N



Références du produit

Reference: -

EAN13: -

UPC: -

Description du produit

Pied articulé oscillant fixable. Embase acier diam 80. Tige acier M24 longueur 200 charge maximale : 10 000 newton

Caractéristique matière : Embase en acier zingué C40. Tige acier zingué livrée sans écrou. Semelle en caoutchouc NBR vulcanisé dureté 80° shore.

Infos : Facilité de fixation due au grand entraxe tige oreille. Excellent rapport performance/coût. Réalisation de dimensions et finitions spéciales de tiges filetées dès 200 pièces. Semelle extrêmement résistante aux ripages ou déplacements de machines.

Les photos ne sont pas contractuelles.

Pour plus d'informations : contact@binder-jenny.fr ou 03 88 39 21 45

Caractéristiques

Filetage (mm): M24
Hauteur totale (mm): 236
Hauteur minimum (mm): 36
Résistance (Newton): 10000
Hauteur base : 25
longueur filetage: 200
Diamètre de la base : 80
Rayon de fixation : 54

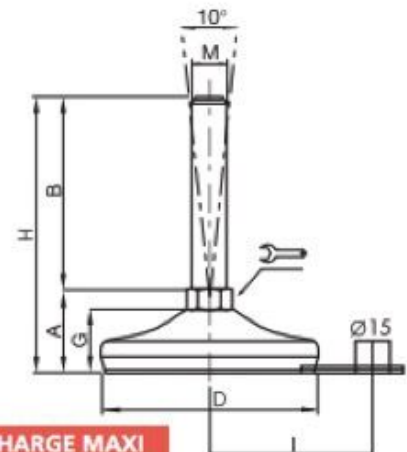
Images



Embases tôle acier

∅ 80

Embase acier Tige acier
Pied articulé oscillant fixe



| DIMENSIONS | | | | | | | | CHARGE MAXI |
|------------|-----|----|----|-----|----|-----|----|-------------|
| A | B | D | | M | G | H | I | Newton |
| 35 | 50 | 80 | 14 | M10 | 25 | 85 | 54 | 10 000 |
| 35 | 100 | 80 | 14 | M10 | 25 | 135 | 54 | 10 000 |
| 35 | 50 | 80 | 14 | M12 | 25 | 85 | 54 | 10 000 |
| 35 | 100 | 80 | 14 | M12 | 25 | 135 | 54 | 10 000 |
| 35 | 150 | 80 | 14 | M12 | 25 | 185 | 54 | 10 000 |
| 35 | 50 | 80 | 14 | M14 | 25 | 85 | 54 | 10 000 |
| 35 | 100 | 80 | 14 | M14 | 25 | 135 | 54 | 10 000 |
| 35 | 150 | 80 | 14 | M14 | 25 | 185 | 54 | 10 000 |
| 35 | 75 | 80 | 16 | M16 | 25 | 85 | 54 | 10 000 |
| 35 | 100 | 80 | 16 | M16 | 25 | 135 | 54 | 10 000 |
| 35 | 150 | 80 | 16 | M16 | 25 | 185 | 54 | 10 000 |
| 36 | 75 | 80 | 20 | M20 | 25 | 111 | 54 | 10 000 |
| 36 | 100 | 80 | 20 | M20 | 25 | 136 | 54 | 10 000 |
| 36 | 150 | 80 | 20 | M20 | 25 | 186 | 54 | 10 000 |
| 36 | 200 | 80 | 20 | M20 | 25 | 236 | 54 | 10 000 |
| 36 | 75 | 80 | 24 | M24 | 25 | 111 | 54 | 10 000 |
| 36 | 100 | 80 | 24 | M24 | 25 | 136 | 54 | 10 000 |
| 36 | 150 | 80 | 24 | M24 | 25 | 186 | 54 | 10 000 |
| 36 | 200 | 80 | 24 | M24 | 25 | 236 | 54 | 10 000 |

MATIERE | Embase en acier zingué C40.
Tige en acier zingué livrée sans écrou.
Semelle en caoutchouc NBR vulcanisé dureté 80° shore.

NOTE | Facilité de fixation due au grand entraxe tige oreille.
Excellent rapport performance/coût.
Semelle extrêmement résistante aux ripages ou déplacements de machines.