

Pied articulé oscillant fixable embase acier diam 80 et tige acier M14 long. 150 charge max 10 000 N



Références du produit

Reference: -

EAN13: -

UPC: -

Description du produit

Pied articulé oscillant fixable. Embase acier diam 80. Tige acier M14 longueur 150 charge maximale : 10 000 newton

Caractéristique matière : Embase en acier zingué C40. Tige acier zingué livrée sans écrou. Semelle en caoutchouc NBR vulcanisé dureté 80° shore.

Infos : Facilité de fixation due au grand entraxe tige oreille. Excellent rapport performance/coût. Réalisation de dimensions et finitions spéciales de tiges filetées dès 200 pièces. Semelle extrêmement résistante aux ripages ou déplacements de machines.

Les photos ne sont pas contractuelles.

Pour plus d'informations : contact@binder-jenny.fr ou 03 88 39 21 45

Caractéristiques

Filetage (mm): M14
Hauteur totale (mm): 185
Hauteur minimum (mm): 35
Résistance (Newton): 10000
Hauteur base : 25
longueur filetage: 150
Diamètre de la base : 80
Rayon de fixation : 54

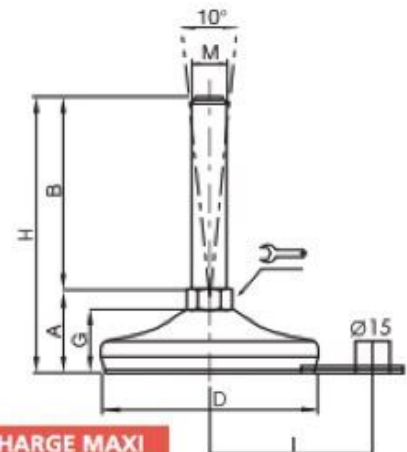
Images



Embases tôle acier

∅ 80

Embase acier Tige acier
Pied articulé oscillant fixe



DIMENSIONS								CHARGE MAXI	
A	B	D		M	G	H	I	Newton	
35	50	80	14	∅	M10	25	85	54	10 000
35	100	80	14	∅	M10	25	135	54	10 000
35	50	80	14	∅	M12	25	85	54	10 000
35	100	80	14	∅	M12	25	135	54	10 000
35	150	80	14	∅	M12	25	185	54	10 000
35	50	80	14	∅	M14	25	85	54	10 000
35	100	80	14	∅	M14	25	135	54	10 000
35	150	80	14	∅	M14	25	185	54	10 000
35	75	80	16	∅	M16	25	85	54	10 000
35	100	80	16	∅	M16	25	135	54	10 000
35	150	80	16	∅	M16	25	185	54	10 000
36	75	80	20	∅	M20	25	111	54	10 000
36	100	80	20	∅	M20	25	136	54	10 000
36	150	80	20	∅	M20	25	186	54	10 000
36	200	80	20	∅	M20	25	236	54	10 000
36	75	80	24	∅	M24	25	111	54	10 000
36	100	80	24	∅	M24	25	136	54	10 000
36	150	80	24	∅	M24	25	186	54	10 000
36	200	80	24	∅	M24	25	236	54	10 000

MATIERE | Embase en acier zingué C40.
Tige en acier zingué livrée sans écrou.
Semelle en caoutchouc NBR vulcanisé dureté
80° shore.

NOTE | Facilité de fixation due au grand entraxe
tige oreille.
Excellent rapport performance/coût.
Semelle extrêmement résistante aux
ripages ou déplacements de machines.