

Pied articulé oscillant fixable embase acier diam 80 et tige acier M10 long. 100 charge max 10 000 N



Références du produit

Reference: -

EAN13: -

UPC: -

Description du produit

Pied articulé oscillant fixable. Embase acier diam 80. Tige acier M10 longueur 100 charge maximale : 10 000 newton

Caractéristique matière : Embase en acier zingué C40. Tige acier zingué livrée sans écrou. Semelle en caoutchouc NBR vulcanisé dureté 80° shore.

Infos : Facilité de fixation due au grand entraxe tige oreille. Excellent rapport performance/coût. Réalisation de dimensions et finitions spéciales de tiges filetées dès 200 pièces. Semelle extrêmement résistante aux ripages ou déplacements de machines.

Les photos ne sont pas contractuelles.

Pour plus d'informations : contact@binder-jenny.fr ou 03 88 39 21 45

Caractéristiques

Filetage (mm): M10
Hauteur totale (mm): 135
Hauteur minimum (mm): 35
Résistance (Newton): 10000
Hauteur base : 25
longueur filetage: 100
Diamètre de la base : 80
Rayon de fixation : 54

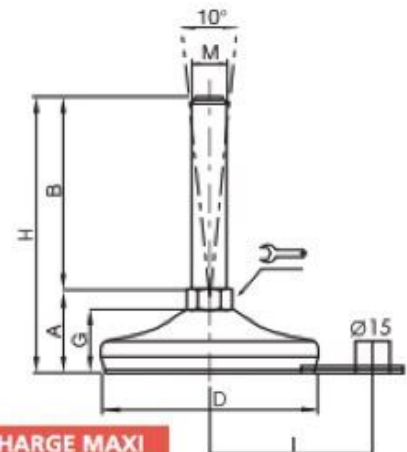
Images



Embases tôle acier

∅ 80

Embase acier Tige acier
Pied articulé oscillant fixe



DIMENSIONS								CHARGE MAXI
A	B	D		M	G	H	I	Newton
35	50	80	14	M10	25	85	54	10 000
35	100	80	14	M10	25	135	54	10 000
35	50	80	14	M12	25	85	54	10 000
35	100	80	14	M12	25	135	54	10 000
35	150	80	14	M12	25	185	54	10 000
35	50	80	14	M14	25	85	54	10 000
35	100	80	14	M14	25	135	54	10 000
35	150	80	14	M14	25	185	54	10 000
35	75	80	16	M16	25	85	54	10 000
35	100	80	16	M16	25	135	54	10 000
35	150	80	16	M16	25	185	54	10 000
36	75	80	20	M20	25	111	54	10 000
36	100	80	20	M20	25	136	54	10 000
36	150	80	20	M20	25	186	54	10 000
36	200	80	20	M20	25	236	54	10 000
36	75	80	24	M24	25	111	54	10 000
36	100	80	24	M24	25	136	54	10 000
36	150	80	24	M24	25	186	54	10 000
36	200	80	24	M24	25	236	54	10 000

MATIERE | Embase en acier zingué C40.
Tige en acier zingué livrée sans écrou.
Semelle en caoutchouc NBR vulcanisé dureté 80° shore.

NOTE | Facilité de fixation due au grand entraxe tige oreille.
Excellent rapport performance/coût.
Semelle extrêmement résistante aux ripages ou déplacements de machines.