

# Pied articulé oscillant embase acier diam 80 et tige acier M10 long. 50 charge max 10 000 N



## Références du produit

Reference: -

EAN13: -

UPC: -

## Description du produit

**Pied articulé oscillant. Embase acier diam 80. Tige acier M10 longueur 50 charge maximale : 10 000 newton**

**Caractéristique matière :** Embase en acier zingué C40. Tige acier zingué livrée sans écrou. Semelle en caoutchouc NBR vulcanisé dureté 80° shore.

**Infos :** Excellent rapport performance/coût. Réalisation de dimensions et finitions spéciales de tiges filetées dès 200 pièces. Semelle extrêmement résistante aux ripages ou déplacements de machines.

Les photos ne sont pas contractuelles.

Pour plus d'informations : [contact@binder-jenny.fr](mailto:contact@binder-jenny.fr) ou 03 88 39 21 45



---

## Caractéristiques

Filetage (mm): M10

Hauteur totale (mm): 85

Hauteur minimum (mm): 35

Résistance (Newton): 10000

Hauteur base : 25

longueur filetage: 50

Diamètre de la base : 80

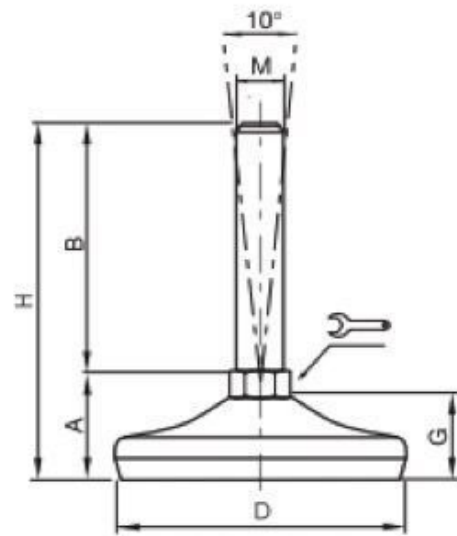
## Images






## Embases tôle acier

**ø 80**

Embase acier Tige acier  
Pied articulé oscillant



| DIMENSIONS |     |    |                                                                                        |     |    |     | CHARGE MAXI |
|------------|-----|----|----------------------------------------------------------------------------------------|-----|----|-----|-------------|
| A          | B   | D  |       | M   | G  | H   | Newton      |
| 35         | 50  | 80 | 14    | M10 | 25 | 85  | 10 000      |
| 35         | 100 | 80 | 14    | M10 | 25 | 135 | 10 000      |
| 35         | 50  | 80 | 14   | M12 | 25 | 85  | 10 000      |
| 35         | 100 | 80 | 14  | M12 | 25 | 135 | 10 000      |
| 35         | 150 | 80 | 14  | M12 | 25 | 185 | 10 000      |
| 35         | 50  | 80 | 14  | M14 | 25 | 110 | 10 000      |
| 35         | 100 | 80 | 14  | M14 | 25 | 135 | 10 000      |
| 35         | 150 | 80 | 14  | M14 | 25 | 185 | 10 000      |
| 35         | 75  | 80 | 16  | M16 | 25 | 110 | 10 000      |
| 35         | 100 | 80 | 16  | M16 | 25 | 135 | 10 000      |
| 35         | 150 | 80 | 16  | M16 | 25 | 185 | 10 000      |
| 36         | 75  | 80 | 20  | M20 | 25 | 111 | 10 000      |
| 36         | 100 | 80 | 20  | M20 | 25 | 136 | 10 000      |
| 36         | 150 | 80 | 20  | M20 | 25 | 186 | 10 000      |
| 36         | 200 | 80 | 20  | M20 | 25 | 236 | 10 000      |
| 36         | 75  | 80 | 24  | M24 | 25 | 111 | 10 000      |
| 36         | 100 | 80 | 24  | M24 | 25 | 136 | 10 000      |
| 36         | 150 | 80 | 24  | M24 | 25 | 186 | 10 000      |
| 36         | 200 | 80 | 24  | M24 | 25 | 236 | 10 000      |

**Matière :** Embase en acier zingué C40. Tige en acier zingué livrée sans écrou.  
Semelle en caoutchouc NBR vulcanisé dureté 80° shore.

**Note :** Excellent rapport performance/coût.  
Semelle extrêmement résistance aux ripages ou déplacements de machines.