

Pied articulé oscillant embase acier diam 50 et tige acier M14 long. 150 charge max 4 000 N



Références du produit

Reference: -

EAN13: -

UPC: -

Description du produit

Pied articulé oscillant. Embase acier diam 50. Tige acier M14 longueur 150 charge maximale : 4 000 newton

Caractéristique matière : Embase en acier zingué C40. Tige acier zingué livrée sans écrou. Semelle en caoutchouc NBR vulcanisé dureté 80° shore.

Infos : Excellent rapport performance/coût. Réalisation de dimensions et finitions spéciales de tiges filetées dès 200 pièces. Semelle extrêmement résistante aux ripages ou déplacements de machines.

Les photos ne sont pas contractuelles.

Pour plus d'informations : contact@binder-jenny.fr ou 03 88 39 21 45



Caractéristiques

Filetage (mm): M14

Hauteur totale (mm): 179

Hauteur minimum (mm): 29

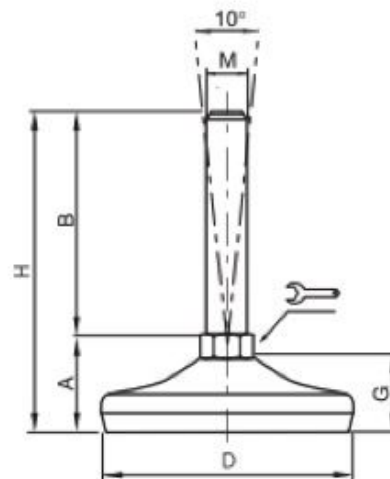
Résistance (Newton): 4000

Hauteur base : 19

longueur filetage: 150

Diamètre de la base : 50

Images

Embases tôle acier
∅ 50
**Embase acier Tige acier
Pied articulé oscillant**


DIMENSIONS							CHARGE MAXI
A	B	D		M	G	H	Newton
29	50	50	14	M10	19	79	4 000
29	100	50	14	M10	19	129	4 000
29	50	50	14	M12	19	79	4 000
29	100	50	14	M12	19	129	4 000
29	150	50	14	M12	19	179	4 000
29	50	50	14	M14	19	79	4 000
29	100	50	14	M14	19	129	4 000
29	150	50	14	M14	19	179	4 000
29	75	50	16	M16	19	104	4 000
29	100	50	16	M16	19	129	4 000
29	150	50	16	M16	19	179	4 000

MATIERE | Embase en acier zingué C40.
Tige en acier zingué livrée sans écrou.
Semelle en caoutchouc NBR vulcanisé dureté 80° shore.

NOTE | Excellent rapport performance/coût.
Semelle extrêmement résistante aux ripages ou déplacements de machines.