

# Pied articulé oscillant embase acier diam 50 et tige acier M14 long. 50 charge max 4 000 N



## Références du produit

Reference: -

EAN13: -

UPC: -

## Description du produit

**Pied articulé oscillant. Embase acier diam 50. Tige acier M14 longueur 50 charge maximale : 4 000 newton**

**Caractéristique matière :** Embase en acier zingué C40. Tige acier zingué livrée sans écrou. Semelle en caoutchouc NBR vulcanisé dureté 80° shore.

**Infos :** Excellent rapport performance/coût. Réalisation de dimensions et finitions spéciales de tiges filetées dès 200 pièces. Semelle extrêmement résistante aux ripages ou déplacements de machines.

Les photos ne sont pas contractuelles.

Pour plus d'informations : [contact@binder-jenny.fr](mailto:contact@binder-jenny.fr) ou 03 88 39 21 45



---

## Caractéristiques

Filetage (mm): M14

Hauteur totale (mm): 79

Hauteur minimum (mm): 29

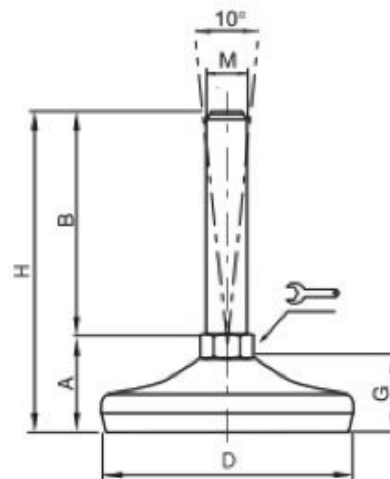
Résistance (Newton): 4000

Hauteur base : 19

longueur filetage: 50

Diamètre de la base : 50

## Images

**Embases tôle acier**
**∅ 50**
**Embase acier Tige acier  
Pied articulé oscillant**


DIMENSIONS							CHARGE MAXI
A	B	D	14	M	G	H	Newton
29	50	50		M10	19	79	4 000
29	100	50		M10	19	129	4 000
29	50	50		M12	19	79	4 000
29	100	50		M12	19	129	4 000
29	150	50		M12	19	179	4 000
29	50	50		M14	19	79	4 000
29	100	50		M14	19	129	4 000
29	150	50		M14	19	179	4 000
29	75	50		M16	19	104	4 000
29	100	50		M16	19	129	4 000
29	150	50		M16	19	179	4 000

**MATIERE** | Embase en acier zingué C40.  
Tige en acier zingué livrée sans écrou.  
Semelle en caoutchouc NBR vulcanisé dureté 80° shore.

**NOTE** | Excellent rapport performance/coût.  
Semelle extrêmement résistante aux ripages ou déplacements de machines.