

# Pied articulé oscillant fixable embase diam 124 et tige acier M20 long. 200 charge max 25 000 N



## Références du produit

Reference: -

EAN13: -

UPC: -

## Description du produit

**Pied articulé oscillant fixable. Embase acier diam 124. Tige acier M20 longueur 200 charge maximale : 25 000 newton**

**Caractéristique matière :** Embase en acier zingué. Tige acier zingué livrée sans écrou.

**Infos :** Sur demande traitement cataphorèse qui assure une excellente résistance aux solvants et produits chimiques. Possibilité de marquage sur embase. Réalisation de dimensions et finitions spéciales de tiges filetées dès 200 pièces.

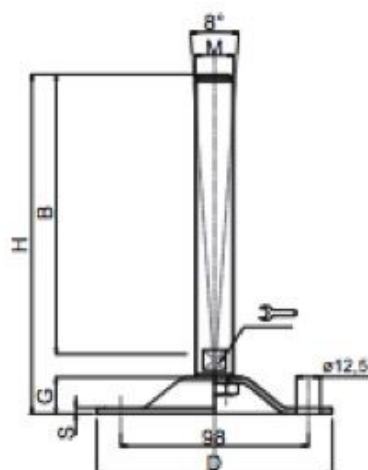
Les photos ne sont pas contractuelles.

Pour plus d'informations : [contact@binder-jenny.fr](mailto:contact@binder-jenny.fr) ou 03 88 39 21 45

## Caractéristiques

Filetage (mm): M20  
Hauteur totale (mm): 234  
Résistance (Newton): 25000  
Hauteur base : 20,5  
longueur filetage: 200  
Diamètre de la base : 124  
Epaisseur de la base : 4

## Images

**Embases tôle acier**
**ø 124**
**Embase acier Tige acier**  
**Pied articulé oscillant fixeable**


DIMENSIONS							CHARGE MAXI
S	B	D		M	G	H	Newton
4	100	124	17	M16	20,5	134	20 000
4	150	124	17	M16	20,5	184	20 000
4	175	124	17	M16	20,5	209	20 000
4	100	124	17	M20	20,5	134	25 000
4	150	124	17	M20	20,5	184	25 000
4	175	124	17	M20	20,5	209	25 000
4	200	124	17	M20	20,5	234	25 000
4	100	124	20	M24	20,5	134	30 000
4	150	124	20	M24	20,5	184	30 000
4	200	124	20	M24	20,5	234	30 000
4	150	124	26	M30	20,5	185	35 000
4	200	124	26	M30	20,5	235	35 000
4	250	124	26	M30	20,5	285	35 000

**MATIERE**

Embase en acier zingué

Tige en acier zingué livrée sans écrou.