

Pied articulé oscillant fixable embase diam 124 et tige acier M20 long. 150 charge max 25 000 N



Références du produit

Reference: -

EAN13: -

UPC: -

Description du produit

Pied articulé oscillant fixable. Embase acier diam 124. Tige acier M20 longueur 150 charge maximale : 25 000 newton

Caractéristique matière : Embase en acier zingué. Tige acier zingué livrée sans écrou.

Infos : Sur demande traitement cataphorèse qui assure une excellente résistance aux solvants et produits chimiques. Possibilité de marquage sur embase. Réalisation de dimensions et finitions spéciales de tiges filetées dès 200 pièces.

Les photos ne sont pas contractuelles.

Pour plus d'informations : contact@binder-jenny.fr ou 03 88 39 21 45



Caractéristiques

Filetage (mm): M20

Hauteur totale (mm): 184

Résistance (Newton): 25000

Hauteur base : 20,5

longueur filetage: 150

Diamètre de la base : 124

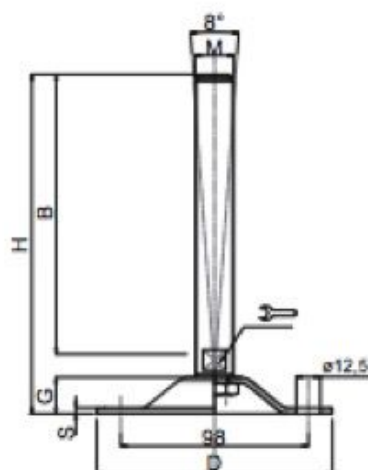
Epaisseur de la base : 4

Images

Embases tôle acier

ø 124

Embase acier Tige acier
 Pied articulé oscillant fixeable



DIMENSIONS							CHARGE MAXI
S	B	D	ø	M	G	H	Newton
4	100	124	17	M16	20,5	134	20 000
4	150	124	17	M16	20,5	184	20 000
4	175	124	17	M16	20,5	209	20 000
4	100	124	17	M20	20,5	134	25 000
4	150	124	17	M20	20,5	184	25 000
4	175	124	17	M20	20,5	209	25 000
4	200	124	17	M20	20,5	234	25 000
4	100	124	20	M24	20,5	134	30 000
4	150	124	20	M24	20,5	184	30 000
4	200	124	20	M24	20,5	234	30 000
4	150	124	26	M30	20,5	185	35 000
4	200	124	26	M30	20,5	235	35 000
4	250	124	26	M30	20,5	285	35 000

MATIERE

Embase en acier zingué

Tige en acier zingué livrée sans écrou.