

# Pied articulé oscillant fixable embase 110x151 et tige acier M20 long. 200 charge max 25 000 N



## Références du produit

Reference: -

EAN13: -

UPC: -

## Description du produit

**Pied articulé oscillant fixable. Embase acier 110x151. Tige acier M20 longueur 200 charge maximale : 25 000 newton**

**Caractéristique matière :** Embase en acier zingué. Tige acier zingué livrée avec écrou.

**Info :** Tige gyroscopique libre. Possibilité de blocage par l'écrou, de la rotation et de l'inclinaison angulaire (+/- 4) permettant d'utiliser ces pieds aussi bien dans des poteaux borgnes, que dans des équerres de fixations avec écrou contre-écrou. Le blocage angulaire permet d'empêcher tout bruit et effet de levier sur les fixations (évite l'arrachage). Un écrou reprend la tige sous l'embase ainsi indéboîtable. Réalisation de dimensions de tiges filetées spéciales dès 200 pièces.

Les photos ne sont pas contractuelles.

Pour plus d'informations : [contact@binder-jenny.fr](mailto:contact@binder-jenny.fr) ou 03 88 39 21 45

## Caractéristiques

Filetage (mm): M20

Hauteur totale (mm): 242

Hauteur minimum (mm): 42

Résistance (Newton): 25000

Hauteur base : 19

longueur filetage: 200

Epaisseur de la base : 4

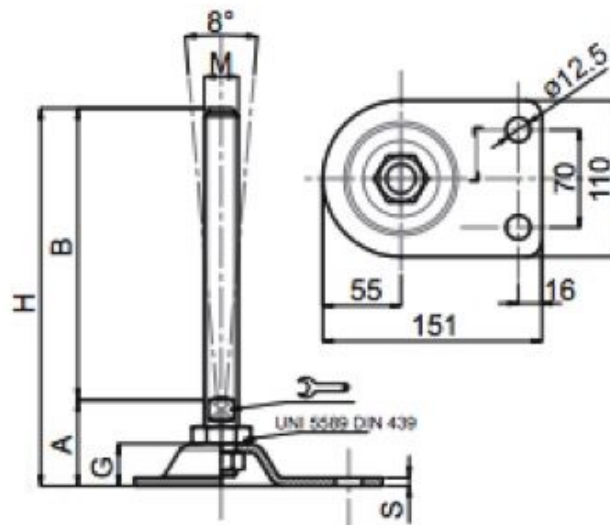
## Images

## Embases tôle acier

**ø 110 x 151**

 Embase acier Tige acier  
 Pied articulé oscillant fixable

**MATIERE**

 Embase en acier zingué.  
 Tige en acier zingué  
 livrée avec écrou.


DIMENSIONS							CHARGE MAXI
S	B	A		M	G	H	Newton
4	150	41	17	M16	19	191	25 000
4	200	41	17	M16	19	241	25 000
4	150	42	17	M20	19	192	25 000
4	200	42	17	M20	19	242	25 000
4	150	43	20	M24	19	193	30 000
4	200	43	20	M24	19	243	30 000

**NOTE**

Tige gyroskopique libre. Possibilité de blocage, par l'écrou, de la rotation et de l'inclinaison angulaire (+/- 4) permettant d'utiliser ces pieds aussi bien dans des poteaux borgnes, que dans des équerres de fixations avec écrou contre-écrou.

Le blocage angulaire permet d'empêcher tout bruit et effet de levier sur les fixations (évite l'arrachage). Un écrou reprend la tige sous l'embase ainsi indéboîtable.