

Pied articulé oscillant embase diam 65 et tige acier M16 long. 100 charge max 20 000 N



Références du produit

Reference: -

EAN13: -

UPC: -

Description du produit

Pied articulé oscillant. Embase acier diam 65. Tige acier M16 longueur 100 charge maximale : 20 000 newton

Caractéristique matière : Embase en acier zingué. Tige acier zingué livrée sans écrou.

Infos : Tige gyroskopique libre. Un écrou reprend la tige sous l'embase ainsi indéboîtable. Réalisation de dimensions de tiges filetées spéciales dès 200 pièces.

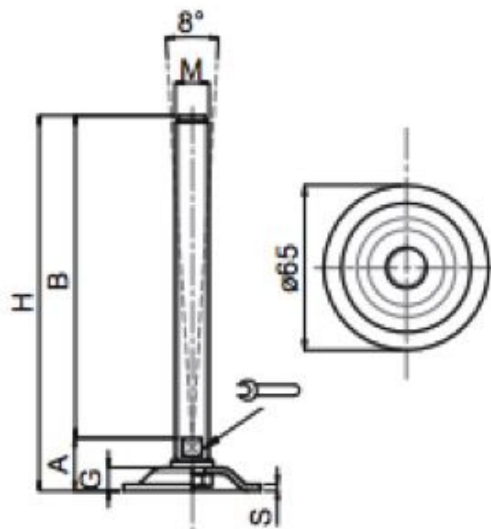
Les photos ne sont pas contractuelles.

Pour plus d'informations : contact@binder-jenny.fr ou 03 88 39 21 45

Caractéristiques

Filetage (mm): M16
Hauteur totale (mm): 122,5
Hauteur minimum (mm): 22,5
Résistance (Newton): 20000
Hauteur base : 11
longueur filetage: 100
Diamètre de la base : 65
Epaisseur de la base : 3

Images



Embases tôle acier

ø 65

 Embase acier Tige acier
 Pied articulé oscillant

MATIERE

Embase en acier zingué.

Tige en acier zingué livrée sans écrou.

DIMENSIONS							CHARGE MAXI
S	B	A		M	G	H	Newton
3	100	22,5	10	M12	11	122,5	15 000
3	150	22,5	10	M12	11	172,5	15 000
3	100	22,5	13	M16	11	122,5	20 000
3	150	22,5	13	M16	11	172,5	20 000
3	200	22,5	13	M16	11	222,5	20 000
3	150	24,5	17	M20	11	199	20 000
3	200	24,5	17	M20	11	224,5	20 000

NOTE

Tige gyroscopique libre.

 Un écrou reprend la tige sous l'embase
 ainsi indéboîtable.