

Pied articulé oscillant fixable embase 100x100 entraxe 76x76 et tige acier M16 long. 150 charge max 20 000 N



Références du produit

Reference: -

EAN13: -

UPC: -

Description du produit

Pied articulé oscillant fixable. Embase acier 100x100 entraxe 76x76. Tige acier M16 longueur 150 charge maximale : 20 000 newton

Caractéristique matière : Embase en acier zingué. Tige acier zingué livrée avec écrou.

Info : Tige gyroscopique libre. Possibilité de blocage par l'écrou, de la rotation et de l'inclinaison angulaire (+/- 4) permettant d'utiliser ces pieds aussi bien dans des poteaux borgnes, que dans des équerres de fixations avec écrou contre-écrou. Le blocage angulaire permet d'empêcher tout bruit et effet de levier sur les fixations (évite l'arrachage). Un écrou reprend la tige sous l'embase ainsi indéboîtable. Réalisation de dimensions de tiges filetées spéciales dès 200 pièces.

Les photos ne sont pas contractuelles.

Pour plus d'informations : contact@binder-jenny.fr ou 03 88 39 21 45

Caractéristiques

Filetage (mm): M16

Hauteur totale (mm): 179

Hauteur minimum (mm): 29

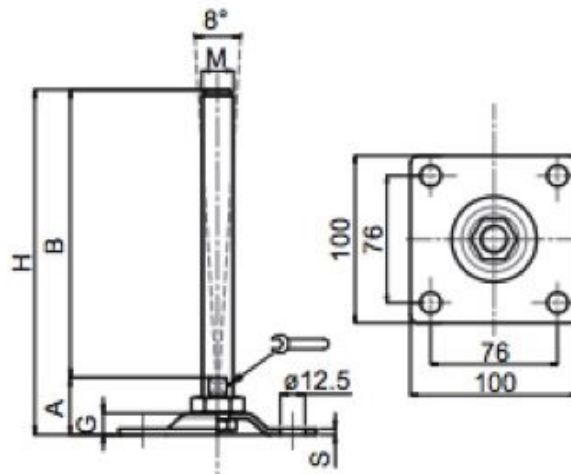
Résistance (Newton): 20000

Hauteur base : 11

longueur filetage: 150

Epaisseur de la base : 3

Images



Embases tôle acier

100

 Embase acier Tige acier
 Pied articulé oscillant fixable

MATIERE

 Embase en acier zingué.
 Tige en acier zingué livrée sans écrou.

DIMENSIONS							CHARGE MAXI
S	B	A		M	G	H	Newton
3	150	29	13	M16	11	179	20 000
3	200	29	13	M16	11	229	20 000
3	150	32	17	M20	11	182	25 000
3	200	32	17	M20	11	232	25 000
3	150	32	20	M24	11	182	30 000
3	200	32	20	M24	11	232	30 000

NOTE Tige gyroscopique libre.
 Un écrou reprend la tige sous l'embase
 ainsi indéboîtable.