

# Pied articulé oscillant fixable embase diam 65 et tige acier M16 long. 100 charge max 20 000 N



## Références du produit

Reference: -

EAN13: -

UPC: -

## Description du produit

**Pied articulé oscillant fixable. Embase acier diam 65. Tige acier M16 longueur 100 charge maximale : 20 000 newton**

**Caractéristique matière :** Embase en acier zingué. Tige acier zingué livrée avec écrou.

**Info :** Tige gyroscopique libre. Possibilité de blocage par l'écrou, de la rotation et de l'inclinaison angulaire (+/- 4) permettant d'utiliser ces pieds aussi bien dans des poteaux borgnes, que dans des équerres de fixations avec écrou contre-écrou. Le blocage angulaire permet d'empêcher tout bruit et effet de levier sur les fixations (évite l'arrachage). Un écrou reprend la tige sous l'embase ainsi indéboîtable. Réalisation de dimensions de tiges filetées spéciales dès 200 pièces.

Les photos ne sont pas contractuelles.

Pour plus d'informations : [contact@binder-jenny.fr](mailto:contact@binder-jenny.fr) ou 03 88 39 21 45

## Caractéristiques

Filetage (mm): M16

Hauteur totale (mm): 129

Hauteur minimum (mm): 29

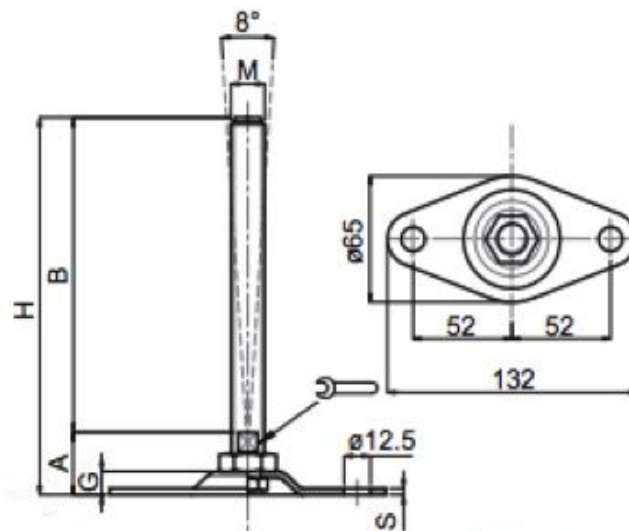
Résistance (Newton): 20000

Hauteur base : 11

longueur filetage: 100

Epaisseur de la base : 3

## Images



Embases tôle acier

**ø 65**

 Embase acier Tige acier  
 Pied articulé oscillant fixeable

**MATIERE**

 Embase en acier zingué.  
 Tige en acier zingué  
 livrée avec écrou.

DIMENSIONS							CHARGE MAXI
S	B	A		M	G	H	Newton
3	100	28	10	M12	11	128	15 000
3	150	28	10	M12	11	178	15 000
3	100	29	13	M16	11	129	20 000
3	150	29	13	M16	11	179	20 000
3	200	29	13	M16	11	229	20 000
3	150	32	17	M20	11	182	20 000
3	200	32	17	M20	11	232	20 000

**NOTE**

Tige gyroscopique libre. Possibilité de blocage, par l'écrou, de la rotation et de l'inclinaison angulaire (+/- 4) permettant d'utiliser ces pieds aussi bien dans des poteaux borgnes, que dans des équerres de fixations avec écrou contre-écrou. Le blocage angulaire permet d'empêcher tout bruit et effet de levier sur les fixations (évite l'arrachage). Un écrou reprend la tige sous l'embase ainsi indéboîtable.