

Pied articulé à rotule fixable embase technopolymère avec semelle diam 83 et tige acier M20 long. 200 charge max 20 000 N



Références du produit

Reference: -

EAN13: -

UPC: -

Description du produit

Pied articulé à rotule fixable. Embase technopolymère diam 83 avec semelle. Tige acier M20 longueur 200 charge max : 20 000 Newton

Caractéristique matière : Embase en technopolymère noir mat renforcé fibre de verre. Tige en acier zingué livrée sans écrou. Semelle en caoutchouc NBR dureté 70° shore.

Info : Embase couleur RAL dès 1500 pièces. Réalisation de dimensions et finitions spéciales de tiges filetées dès 500 pièces. Semelle spéciale (EPDM, nitrile, caoutchouc anti-trace...) sur demande.

Les photos ne sont pas contractuelles.

Pour plus d'informations : contact@binder-jenny.fr ou 03 88 39 21 45

Caractéristiques

Filetage (mm): M20

Hauteur minimum (mm): 41

Résistance (Newton): 20000

Hauteur base : 27

longueur filetage: 200

Diamètre de la base : 83

hauteur sans semelle: 241

Hauteur avec semelle : 244

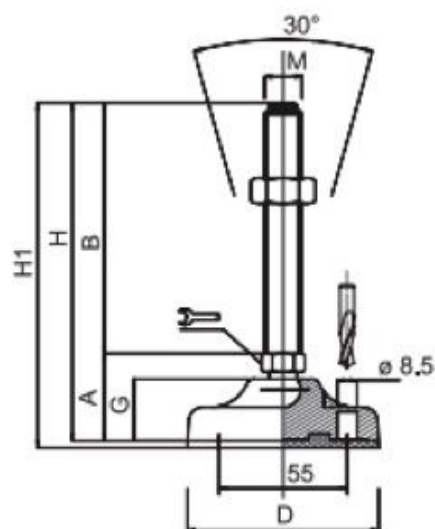
Images

Embases plastique & caoutchouc

∅ 83

Embase technopolymère **Tige acier**
Pied articulé à rotule fixable

MATIERE Embase en technopolymère noir mat renforcé fibre de verre.
 Tige en acier zingué livrée sans écrou.
 Semelle en caoutchouc NBR dureté 70° shore.



DIMENSIONS								CHARGE MAXI
A	B	D		M	G	H	H1	Newton
38	50	83	16	∅ M16	27	88	91	20 000
38	75	83	16	∅ M16	27	113	116	20 000
38	100	83	16	∅ M16	27	138	141	20 000
38	125	83	16	∅ M16	27	163	166	20 000
38	150	83	16	∅ M16	27	188	191	20 000
38	175	83	16	∅ M16	27	213	216	20 000
38	200	83	16	∅ M16	27	238	241	20 000
41	75	83	17	∅ M20	27	116	119	20 000
41	100	83	17	∅ M20	27	141	144	20 000
41	125	83	17	∅ M20	27	166	169	20 000
41	150	83	17	∅ M20	27	191	194	20 000
41	175	83	17	∅ M20	27	216	219	20 000
41	200	83	17	∅ M20	27	241	244	20 000
41	225	83	17	∅ M20	27	266	269	20 000