

# Pied articulé à rotule fixable embase technopolymère avec semelle diam 83 et tige acier M16 long. 150 charge max 20 000 N



## Références du produit

Reference: -

EAN13: -

UPC: -

## Description du produit

**Pied articulé à rotule fixable. Embase technopolymère diam 83 avec semelle. Tige acier M16 longueur 150 charge max : 20 000 Newton**

**Caractéristique matière :** Embase en technopolymère noir mat renforcé fibre de verre. Tige en acier zingué livrée sans écrou. Semelle en caoutchouc NBR dureté 70° shore.

**Info :** Embase couleur RAL dès 1500 pièces. Réalisation de dimensions et finitions spéciales de tiges filetées dès 500 pièces. Semelle spéciale (EPDM, nitrile, caoutchouc anti-trace...) sur demande.

Les photos ne sont pas contractuelles.

Pour plus d'informations : [contact@binder-jenny.fr](mailto:contact@binder-jenny.fr) ou 03 88 39 21 45

## Caractéristiques

Filetage (mm): M16

Hauteur minimum (mm): 38

Résistance (Newton): 20000

Hauteur base : 27

longueur filetage: 150

Diamètre de la base : 83

hauteur sans semelle: 188

Hauteur avec semelle : 191

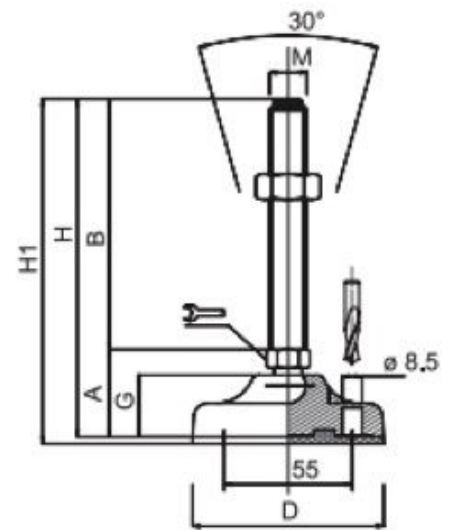
## Images

## Embases plastique & caoutchouc

**∅ 83**

Embase technopolymère **Tige acier**  
**Pied articulé à rotule fixable**

**MATIERE** Embase en technopolymère noir mat renforcé fibre de verre.  
 Tige en acier zingué livrée sans écrou.  
 Semelle en caoutchouc NBR dureté 70° shore.



DIMENSIONS								CHARGE MAXI
A	B	D		M	G	H	H1	Newton
38	50	83	16	M16	27	88	91	20 000
38	75	83	16	M16	27	113	116	20 000
38	100	83	16	M16	27	138	141	20 000
38	125	83	16	M16	27	163	166	20 000
38	150	83	16	M16	27	188	191	20 000
38	175	83	16	M16	27	213	216	20 000
38	200	83	16	M16	27	238	241	20 000
41	75	83	17	M20	27	116	119	20 000
41	100	83	17	M20	27	141	144	20 000
41	125	83	17	M20	27	166	169	20 000
41	150	83	17	M20	27	191	194	20 000
41	175	83	17	M20	27	216	219	20 000
41	200	83	17	M20	27	241	244	20 000
41	225	83	17	M20	27	266	269	20 000