

# Pied articulé à rotule fixable embase technopolymère avec semelle diam 83 et tige acier M14 long. 150 charge max 20 000 N



## Références du produit

Reference: -

EAN13: -

UPC: -

## Description du produit

**Pied articulé à rotule fixable. Embase technopolymère diam 83 avec semelle. Tige acier M14 longueur 150 charge max : 20 000 Newton**

**Caractéristique matière :** Embase en technopolymère noir mat renforcé fibre de verre. Tige en acier zingué livrée sans écrou. Semelle en caoutchouc NBR dureté 70° shore.

**Info :** Embase couleur RAL dès 1500 pièces. Réalisation de dimensions et finitions spéciales de tiges filetées dès 500 pièces. Semelle spéciale (EPDM, nitrile, caoutchouc anti-trace...) sur demande.

Les photos ne sont pas contractuelles.

Pour plus d'informations : [contact@binder-jenny.fr](mailto:contact@binder-jenny.fr) ou 03 88 39 21 45

## Caractéristiques

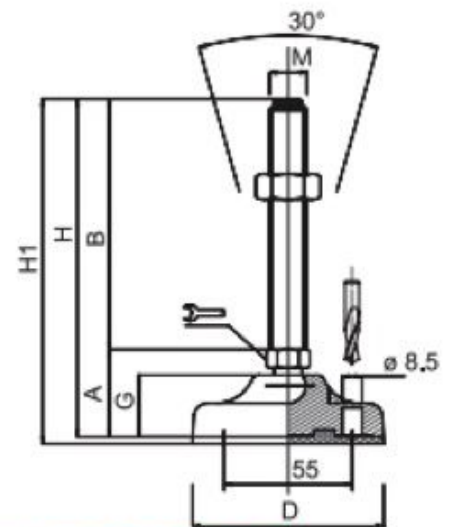
Filetage (mm): M14  
Hauteur minimum (mm): 38  
Résistance (Newton): 20000  
Hauteur base : 27  
longueur filetage: 150  
Diamètre de la base : 83  
hauteur sans semelle: 188  
Hauteur avec semelle : 191

## Images

## Embases plastique &amp; caoutchouc

**∅ 83**

 Embase technopolymère **Tige acier**  
**Pied articulé à rotule fixable**
**MATIERE**

 Embase en technopolymère noir mat renforcé fibre de verre.  
 Tige en acier zingué livrée sans écrou.  
 Semelle en caoutchouc NBR dureté 70° shore.


DIMENSIONS								CHARGE MAXI
A	B	D		M	G	H	H1	Newton
38	50	83	14	∅ M10	27	88	91	15 000
38	75	83	14	∅ M10	27	113	116	15 000
38	100	83	14	∅ M10	27	138	141	15 000
38	125	83	14	∅ M10	27	163	166	15 000
38	50	83	14	∅ M12	27	88	91	15 000
38	75	83	14	∅ M12	27	113	116	15 000
38	100	83	14	∅ M12	27	138	141	15 000
38	125	83	14	∅ M12	27	163	166	15 000
38	50	83	14	∅ M14	27	88	91	20 000
38	75	83	14	∅ M14	27	113	116	20 000
38	100	83	14	∅ M14	27	138	141	20 000
38	125	83	14	∅ M14	27	163	166	20 000
38	150	83	14	∅ M14	27	188	191	20 000
38	175	83	14	∅ M14	27	213	216	20 000