

Pied articulé à rotule fixable embase technopolymère avec semelle diam 83 et tige acier M14 long. 125 charge max 20 000 N



Références du produit

Reference: -

EAN13: -

UPC: -

Description du produit

Pied articulé à rotule fixable. Embase technopolymère diam 83 avec semelle. Tige acier M14 longueur 125 charge max : 20 000 Newton

Caractéristique matière : Embase en technopolymère noir mat renforcé fibre de verre. Tige en acier zingué livrée sans écrou. Semelle en caoutchouc NBR dureté 70° shore.

Info : Embase couleur RAL dès 1500 pièces. Réalisation de dimensions et finitions spéciales de tiges filetées dès 500 pièces. Semelle spéciale (EPDM, nitrile, caoutchouc anti-trace...) sur demande.

Les photos ne sont pas contractuelles.

Pour plus d'informations : contact@binder-jenny.fr ou 03 88 39 21 45



Caractéristiques

Filetage (mm): M14

Hauteur minimum (mm): 38

Résistance (Newton): 20000

Hauteur base : 27

longueur filetage: 125

Diamètre de la base : 83

hauteur sans semelle: 163

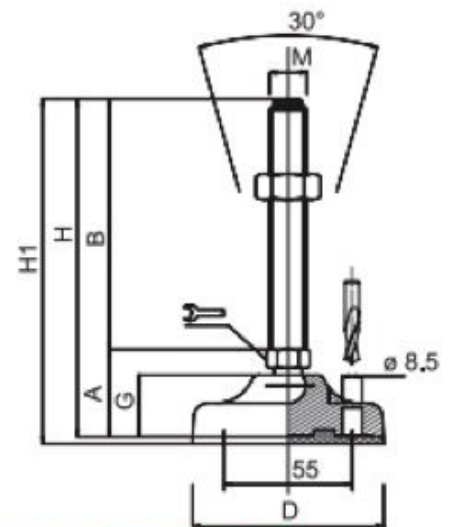
Hauteur avec semelle : 166

Images

Embases plastique & caoutchouc

ø 83

 Embase technopolymère **Tige acier**
Pied articulé à rotule fixable
MATIERE

 Embase en technopolymère noir mat renforcé
 fibre de verre.
 Tige en acier zingué livrée sans écrou.
 Semelle en caoutchouc NBR dureté 70° shore.


DIMENSIONS								CHARGE MAXI
A	B	D	ø	M	G	H	H1	Newton
38	50	83	14	⊕ M10	27	88	91	15 000
38	75	83	14	⊕ M10	27	113	116	15 000
38	100	83	14	⊕ M10	27	138	141	15 000
38	125	83	14	⊕ M10	27	163	166	15 000
38	50	83	14	⊕ M12	27	88	91	15 000
38	75	83	14	⊕ M12	27	113	116	15 000
38	100	83	14	⊕ M12	27	138	141	15 000
38	125	83	14	⊕ M12	27	163	166	15 000
38	50	83	14	⊕ M14	27	88	91	20 000
38	75	83	14	⊕ M14	27	113	116	20 000
38	100	83	14	⊕ M14	27	138	141	20 000
38	125	83	14	⊕ M14	27	163	166	20 000
38	150	83	14	⊕ M14	27	188	191	20 000
38	175	83	14	⊕ M14	27	213	216	20 000