

Pied articulé à rotule fixable embase technopolymère avec semelle diam 83 et tige acier M10 long. 125 charge max 15 000 N



Références du produit

Reference: -

EAN13: -

UPC: -

Description du produit

Pied articulé à rotule fixable. Embase technopolymère diam 83 avec semelle. Tige acier M10 longueur 125 charge max : 15 000 Newton

Caractéristique matière : Embase en technopolymère noir mat renforcé fibre de verre. Tige en acier zingué livrée sans écrou. Semelle en caoutchouc NBR dureté 70° shore.

Info : Embase couleur RAL dès 1500 pièces. Réalisation de dimensions et finitions spéciales de tiges filetées dès 500 pièces. Semelle spéciale (EPDM, nitrile, caoutchouc anti-trace...) sur demande.

Les photos ne sont pas contractuelles.

Pour plus d'informations : contact@binder-jenny.fr ou 03 88 39 21 45

Caractéristiques

Filetage (mm): M10

Hauteur minimum (mm): 38

Résistance (Newton): 15000

Hauteur base : 27

longueur filetage: 125

Diamètre de la base : 83

hauteur sans semelle: 163

Hauteur avec semelle : 166

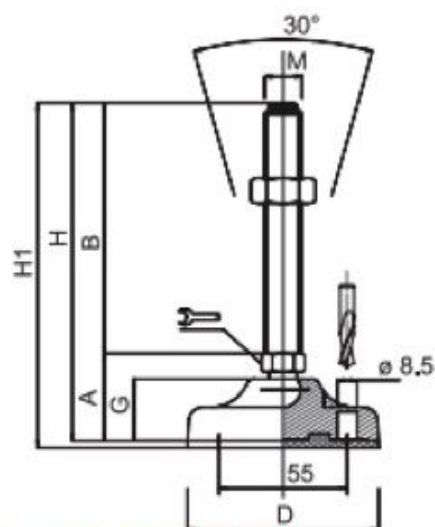
Images


Embases plastique & caoutchouc

Ø 83

Embase technopolymère **Tige acier**
Pied articulé à rotule fixable

MATIERE Embase en technopolymère noir mat renforcé fibre de verre.
Tige en acier zingué livrée sans écrou.
Semelle en caoutchouc NBR dureté 70° shore.



DIMENSIONS								CHARGE MAXI
A	B	D		M	G	H	H1	Newton
38	50	83	14	M10	27	88	91	15 000
38	75	83	14	M10	27	113	116	15 000
38	100	83	14	M10	27	138	141	15 000
38	125	83	14	M10	27	163	166	15 000
38	50	83	14	M12	27	88	91	15 000
38	75	83	14	M12	27	113	116	15 000
38	100	83	14	M12	27	138	141	15 000
38	125	83	14	M12	27	163	166	15 000
38	50	83	14	M14	27	88	91	20 000
38	75	83	14	M14	27	113	116	20 000
38	100	83	14	M14	27	138	141	20 000
38	125	83	14	M14	27	163	166	20 000
38	150	83	14	M14	27	188	191	20 000
38	175	83	14	M14	27	213	216	20 000