

Pied articulé à rotule embase technopolymère avec semelle diam 65 et tige acier M20 long. 200 charge max 15 000 N



Références du produit

Reference: -

EAN13: -

UPC: -

Description du produit

Pied articulé à rotule. Embase technopolymère diam 65 avec semelle. Tige acier M20 longueur 200 charge max : 15 000 Newton

Caractéristique matière : Embase en technopolymère noir mat renforcé fibre de verre. Tige en acier zingué livrée sans écrou. Semelle en caoutchouc NBR dureté 70° shore.

Info : Embase couleur RAL dès 1500 pièces. Réalisation de dimensions et finitions spéciales de tiges filetées dès 500 pièces. Semelle spéciale (EPDM, nitrile, caoutchouc anti-trace...) sur demande.

Les photos ne sont pas contractuelles.

Pour plus d'informations : contact@binder-jenny.fr ou 03 88 39 21 45



Caractéristiques

Filetage (mm): M20

Hauteur minimum (mm): 37

Résistance (Newton): 15000

Hauteur base : 23

longueur filetage: 200

Diamètre de la base : 65

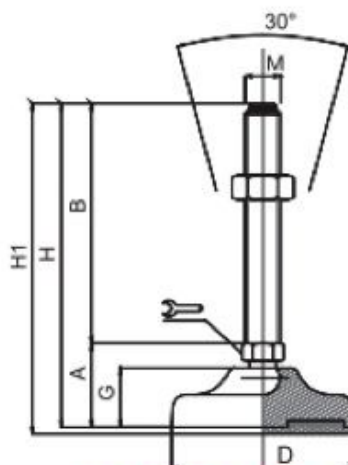
hauteur sans semelle: 237

Hauteur avec semelle : 240

Images

Embases plastique & caoutchouc

ø 65

 Embase technopolymère Tige acier
 Pied articulé à rotule


DIMENSIONS								CHARGE MAXI	
A	B	D		M	G	H	H1	Newton	
33	50	65	16	⬡ M16	23	83	86	15 000	
33	75	65	16	⬡ M16	23	108	111	15 000	
33	100	65	16	⬡ M16	23	133	136	15 000	
33	125	65	16	⬡ M16	23	158	161	15 000	
33	150	65	16	⬡ M16	23	183	186	15 000	
33	175	65	16	⬡ M16	23	208	211	15 000	
33	200	65	16	⬡ M16	23	233	236	15 000	
37	75	65	17	⬢ M20	23	112	115	15 000	
37	100	65	17	⬢ M20	23	137	140	15 000	
37	125	65	17	⬢ M20	23	162	165	15 000	
37	150	65	17	⬢ M20	23	187	190	15 000	
37	175	65	17	⬢ M20	23	212	215	15 000	
37	200	65	17	⬢ M20	23	237	240	15 000	

MATIERE

Embase en technopolymère noir mat renforcé fibre de verre.

Tige en acier zingué livrée sans écrou.

Semelle en caoutchouc NBR dureté 70° shore.