

Pied articulé à rotule embase technopolymère avec semelle diam 65 et tige acier M16 long. 150 charge max 15 000 N



Références du produit

Reference: -

EAN13: -

UPC: -

Description du produit

Pied articulé à rotule. Embase technopolymère diam 65 avec semelle. Tige acier M16 longueur 150 charge max : 15 000 Newton

Caractéristique matière : Embase en technopolymère noir mat renforcé fibre de verre. Tige en acier zingué livrée sans écrou. Semelle en caoutchouc NBR dureté 70° shore.

Info : Embase couleur RAL dès 1500 pièces. Réalisation de dimensions et finitions spéciales de tiges filetées dès 500 pièces. Semelle spéciale (EPDM, nitrile, caoutchouc anti-trace...) sur demande.

Les photos ne sont pas contractuelles.

Pour plus d'informations : contact@binder-jenny.fr ou 03 88 39 21 45



Caractéristiques

Filetage (mm): M16

Hauteur minimum (mm): 33

Résistance (Newton): 15000

Hauteur base : 23

longueur filetage: 150

Diamètre de la base : 65

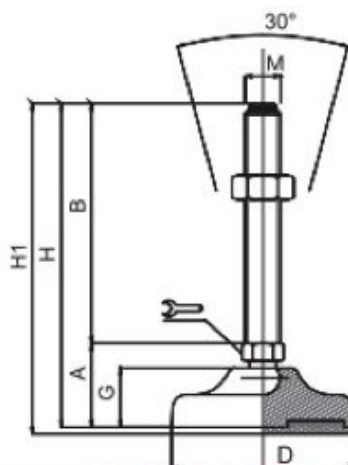
hauteur sans semelle: 183

Hauteur avec semelle : 186

Images

Embases plastique & caoutchouc

ø 65

 Embase technopolymère Tige acier
 Pied articulé à rotule


| DIMENSIONS | | | | | | | | CHARGE MAXI | |
|------------|-----|----|----|-------|----|-----|-----|-------------|--|
| A | B | D | | M | G | H | H1 | Newton | |
| 33 | 50 | 65 | 16 | ⬡ M16 | 23 | 83 | 86 | 15 000 | |
| 33 | 75 | 65 | 16 | ⬡ M16 | 23 | 108 | 111 | 15 000 | |
| 33 | 100 | 65 | 16 | ⬡ M16 | 23 | 133 | 136 | 15 000 | |
| 33 | 125 | 65 | 16 | ⬡ M16 | 23 | 158 | 161 | 15 000 | |
| 33 | 150 | 65 | 16 | ⬡ M16 | 23 | 183 | 186 | 15 000 | |
| 33 | 175 | 65 | 16 | ⬡ M16 | 23 | 208 | 211 | 15 000 | |
| 33 | 200 | 65 | 16 | ⬡ M16 | 23 | 233 | 236 | 15 000 | |
| 37 | 75 | 65 | 17 | ⬢ M20 | 23 | 112 | 115 | 15 000 | |
| 37 | 100 | 65 | 17 | ⬢ M20 | 23 | 137 | 140 | 15 000 | |
| 37 | 125 | 65 | 17 | ⬢ M20 | 23 | 162 | 165 | 15 000 | |
| 37 | 150 | 65 | 17 | ⬢ M20 | 23 | 187 | 190 | 15 000 | |
| 37 | 175 | 65 | 17 | ⬢ M20 | 23 | 212 | 215 | 15 000 | |
| 37 | 200 | 65 | 17 | ⬢ M20 | 23 | 237 | 240 | 15 000 | |

MATIERE

Embase en technopolymère noir mat renforcé fibre de verre.

Tige en acier zingué livrée sans écrou.

Semelle en caoutchouc NBR dureté 70° shore.