

Pied articulé à rotule embase technopolymère avec semelle diam 65 et tige acier M10 long. 75 charge max 11 000 N



Références du produit

Reference: -

EAN13: -

UPC: -

Description du produit

Pied articulé à rotule. Embase technopolymère diam 65 avec semelle. Tige acier M10 longueur 75 charge max : 11 000 Newton

Caractéristique matière : Embase en technopolymère noir mat renforcé fibre de verre. Tige en acier zingué livrée sans écrou. Semelle en caoutchouc NBR dureté 70° shore.

Info : Embase couleur RAL dès 1500 pièces. Réalisation de dimensions et finitions spéciales de tiges filetées dès 500 pièces. Semelle spéciale (EPDM, nitrile, caoutchouc anti-trace...) sur demande.

Les photos ne sont pas contractuelles.

Pour plus d'informations : contact@binder-jenny.fr ou 03 88 39 21 45

Caractéristiques

Filetage (mm): M10

Hauteur minimum (mm): 33

Résistance (Newton): 11000

Hauteur base : 23

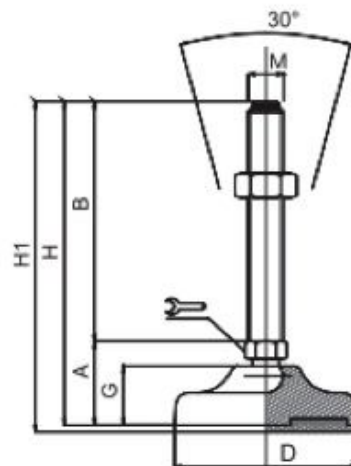
longueur filetage: 75

Diamètre de la base : 65

hauteur sans semelle: 108

Hauteur avec semelle : 111

Images

Embases plastique & caoutchouc
ø 65
Embase technopolymère Tige acier
Pied articulé à rotule


DESIGNATION	DIMENSIONS								CHARGE MAXI
	A	B	D		M	G	H	H1	Newton
M10x50	33	50	65	14	M10	23	83	86	11 000
M10x75	33	75	65	14	M10	23	108	111	11 000
M10x100	33	100	65	14	M10	23	133	136	11 000
M10x125	33	125	65	14	M10	23	158	161	11 000
M12x50	33	50	65	14	M12	23	83	86	11 000
M12x75	33	75	65	14	M12	23	108	111	11 000
M12x100	33	100	65	14	M12	23	133	136	11 000
M12x125	33	125	65	14	M12	23	158	161	11 000
M14x50	33	50	65	14	M14	23	83	86	15 000
M14x75	33	75	65	14	M14	23	108	111	15 000
M14x100	33	100	65	14	M14	23	133	136	15 000
M14x125	33	125	65	14	M14	23	158	161	15 000
M14x150	33	150	65	14	M14	23	183	186	15 000
M14x175	33	175	65	14	M14	23	208	211	15 000

MATIERE | Embase en technopolymère noir mat renforcé fibre de verre.
 Tige en acier zingué livrée sans écrou.
 Semelle en caoutchouc NBR dureté 70° shore.