

Pied articulé à rotule embase technopolymère avec semelle diam 65 et tige acier M10 long. 50 charge max 11 000 N



Références du produit

Reference: -

EAN13: -

UPC: -

Description du produit

Pied articulé à rotule. Embase technopolymère diam 65 avec semelle. Tige acier M10 longueur 50 charge max : 11 000 Newton

Caractéristique matière : Embase en technopolymère noir mat renforcé fibre de verre. Tige en acier zingué livrée sans écrou. Semelle en caoutchouc NBR dureté 70° shore.

Info : Embase couleur RAL dès 1500 pièces. Réalisation de dimensions et finitions spéciales de tiges filetées dès 500 pièces. Semelle spéciale (EPDM, nitrile, caoutchouc anti-trace...) sur demande.

Les photos ne sont pas contractuelles.

Pour plus d'informations : contact@binder-jenny.fr ou 03 88 39 21 45

Caractéristiques

Filetage (mm): M10

Hauteur minimum (mm): 33

Résistance (Newton): 11000

Hauteur base : 23

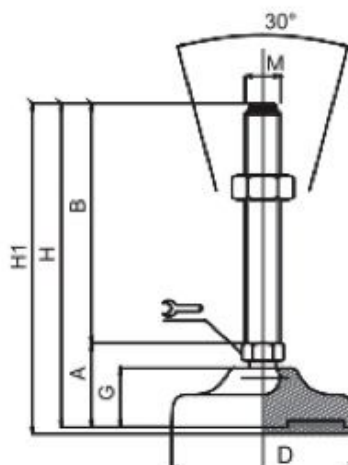
longueur filetage: 50

Diamètre de la base : 65

hauteur sans semelle: 83

Hauteur avec semelle : 86

Images

Embases plastique & caoutchouc
ø 65
Embase technopolymère Tige acier
Pied articulé à rotule


DESIGNATION	DIMENSIONS								CHARGE MAXI
	A	B	D	⌘	M	G	H	H1	Newton
M10x50	33	50	65	14 ⬡	M10	23	83	86	11 000
M10x75	33	75	65	14 ⬡	M10	23	108	111	11 000
M10x100	33	100	65	14 ⬡	M10	23	133	136	11 000
M10x125	33	125	65	14 ⬡	M10	23	158	161	11 000
M12x50	33	50	65	14 ⬡	M12	23	83	86	11 000
M12x75	33	75	65	14 ⬡	M12	23	108	111	11 000
M12x100	33	100	65	14 ⬡	M12	23	133	136	11 000
M12x125	33	125	65	14 ⬡	M12	23	158	161	11 000
M14x50	33	50	65	14 ⬡	M14	23	83	86	15 000
M14x75	33	75	65	14 ⬡	M14	23	108	111	15 000
M14x100	33	100	65	14 ⬡	M14	23	133	136	15 000
M14x125	33	125	65	14 ⬡	M14	23	158	161	15 000
M14x150	33	150	65	14 ⬡	M14	23	183	186	15 000
M14x175	33	175	65	14 ⬡	M14	23	208	211	15 000

MATIERE

Embase en technopolymère noir mat renforcé fibre de verre.

Tige en acier zingué livrée sans écrou.

Semelle en caoutchouc NBR dureté 70° shore.