

Embout insert laitonné taraudé tube rond M10 résistance : 8 000 N 42,4x2



Références du produit

Reference: -

EAN13: -

UPC: -

Description du produit

Embout tube rond 42,4x2 à insert taraudé en laiton M10, résistance 8 000 N

Caractéristique matière : Technopolymère chargé fibre de verre. Insert en laiton nickelé

Infos : les embouts à insert laitonné sont prévus pour des pieds ou des roulettes, même en milieu humide pour des charges importantes.

Sur demande autre types et dimensions

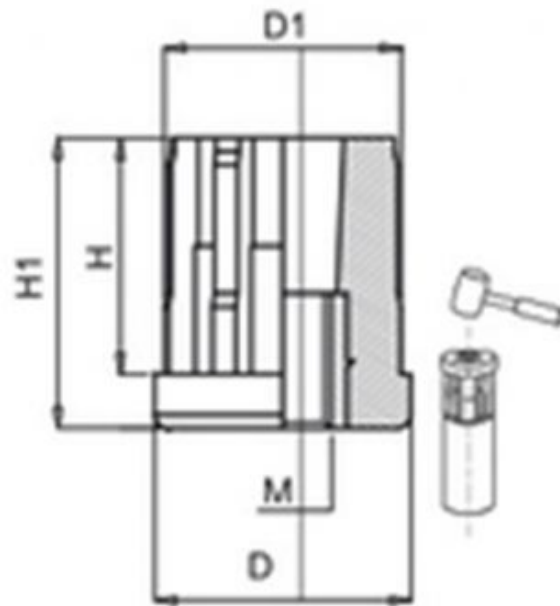
Les photos ne sont pas contractuelles

Pour plus d'informations : contact@binder-jenny.fr ou 03 88 39 21 45

Caractéristiques

Extérieur tube: 42,4
Epaisseur tube (mm): 2
Hauteur totale (mm): 43
Taraudage: M10
Résistance (Newton): 8 000
Hauteur épaulement : 35
Intérieur tube : 38.9

Images



DIMENSIONS							CHARGE MAXI
Extérieur tube	Epaisseur tube	M	D	D1	H1	H	Newton
42.4	2.0	M10	42.4	38.9	43	35	8 000
		M12	42.4	38.9	43	35	8 000
		M14	42.4	38.9	43	35	8 000
		M16	42.4	38.9	43	35	8 000
		M20	42.4	38.9	43	35	8 000