

Embout insert laitonné taraudé tube rond M16 résistance : 6 000 N 38x1,5



Références du produit

Reference: -

EAN13: -

UPC: -

Description du produit

Embout tube rond 38x1,5 à insert taraudé en laiton M16, résistance 6 000 N

Caractéristique matière : Technopolymère chargé fibre de verre. Insert en laiton nickelé

Infos : les embouts à insert laitonné sont prévus pour des pieds ou des roulettes, même en milieu humide pour des charges importantes.

Sur demande autre types et dimensions

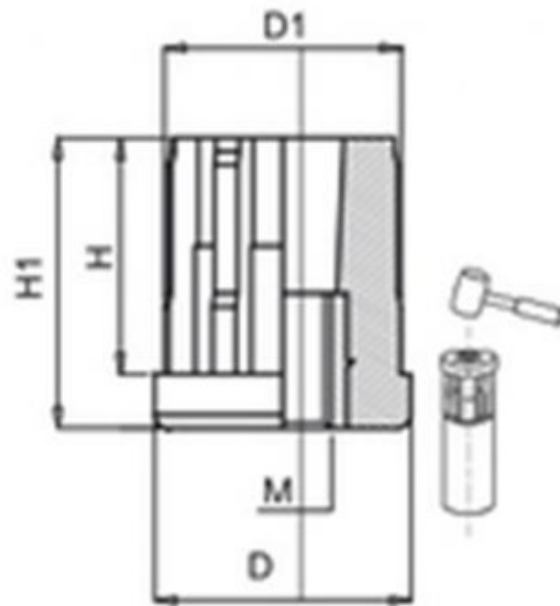
Les photos ne sont pas contractuelles

Pour plus d'informations : contact@binder-jenny.fr ou 03 88 39 21 45

Caractéristiques

Extérieur tube: 38
Epaisseur tube (mm): 1,5
Hauteur totale (mm): 43
Taraudage: M16
Résistance (Newton): 6 000
Hauteur épaulement : 35
Intérieur tube : 35.5

Images



DIMENSIONS							CHARGE MAXI
Extérieur tube	Epaisseur tube	M	D	D1	H1	H	Newton
38	1.5	M10	38.0	35.5	43	35	6 000
		M12	38.0	35.5	43	35	6 000
		M14	38.0	35.5	43	35	6 000
		M16	38.0	35.5	43	35	6 000