

Embout insert laitonné taraudé tube rond M16 résistance : 5 000 N 30x1,5



Références du produit

Reference: -

EAN13: -

UPC: -

Description du produit

Embout tube rond 30x1,5 à insert taraudé en laiton M16, résistance 5 000 N

Caractéristique matière : Technopolymère chargé fibre de verre. Insert en laiton nickelé

Infos : les embouts à insert laitonné sont prévus pour des pieds ou des roulettes, même en milieu humide pour des charges importantes.

Sur demande autre types et dimensions

Les photos ne sont pas contractuelles

Pour plus d'informations : contact@binder-jenny.fr ou 03 88 39 21 45



Caractéristiques

Extérieur tube: 30

Epaisseur tube (mm): 1,5

Hauteur totale (mm): 33

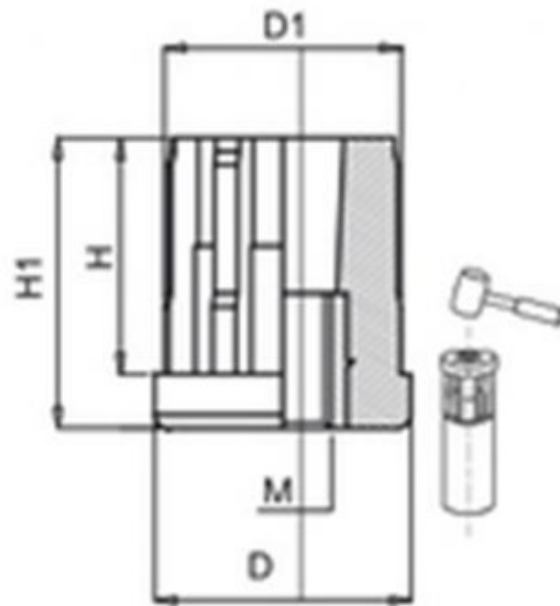
Taraudage: M16

Résistance (Newton): 5 000

Hauteur épaulement : 27

Intérieur tube : 27.5

Images



DIMENSIONS							CHARGE MAXI
Extérieur tube	Epaisseur tube	M	D	D1	H1	H	Newton
30	1.5	M8	30.0	27.5	33	27	5 000
		M10	30.0	27.5	33	27	5 000
		M12	30.0	27.5	33	27	5 000
		M14	30.0	27.5	33	27	5 000
		M16	30.0	27.5	33	27	5 000