

# Embout insert laitonné taraudé tube rond M12 résistance : 5 000 N 30x1



## Références du produit

Reference: -

EAN13: -

UPC: -

## Description du produit

**Embout tube rond 30x1 à insert taraudé en laiton M12, résistance 5 000 N**

**Caractéristique matière :** Technopolymère chargé fibre de verre. Insert en laiton nickelé

**Infos :** les embouts à insert laitonné sont prévus pour des pieds ou des roulettes, même en milieu humide pour des charges importantes.

Sur demande autre types et dimensions

Les photos ne sont pas contractuelles

Pour plus d'informations : [contact@binder-jenny.fr](mailto:contact@binder-jenny.fr) ou 03 88 39 21 45

---

## Caractéristiques

Extérieur tube: 30

Epaisseur tube (mm): 1

Hauteur totale (mm): 33

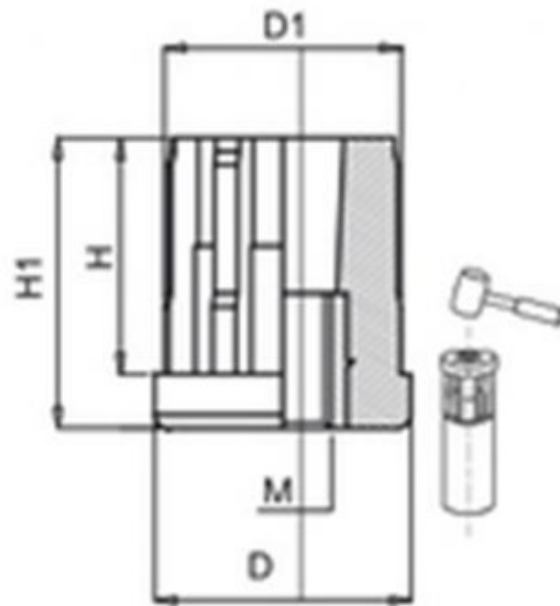
Taraudage: M12

Résistance (Newton): 5 000

Hauteur épaulement : 27

Intérieur tube : 28.5

## Images



DIMENSIONS							CHARGE MAXI
Extérieur tube	Epaisseur tube	M	D	D1	H1	H	Newton
30	1.0	M8	30.0	28.5	33	27	5 000
		M10	30.0	28.5	33	27	5 000
		M12	30.0	28.5	33	27	5 000
		M14	30.0	28.5	33	27	5 000
		M16	30.0	28.5	33	27	5 000