

# Embout insert laitonné taraudé tube carré M10 résistance : 12 000 N 50x4



## Références du produit

Reference: -

EAN13: -

UPC: -

## Description du produit

**Embout tube carré 50x4 à insert taraudé en laiton M10, résistance 12 000 N**

**Caractéristique matière :** Technopolymère chargé fibre de verre. Insert en laiton nickelé

**Infos :** les embouts à insert laitonné sont prévus pour des pieds ou des roulettes, même en milieu humide pour des charges importantes.

Sur demande autre types et dimensions

Les photos ne sont pas contractuelles

Pour plus d'informations : [contact@binder-jenny.fr](mailto:contact@binder-jenny.fr) ou 03 88 39 21 45



## Caractéristiques

Extérieur tube: 50x50

Epaisseur tube (mm): 4

Hauteur totale (mm): 55

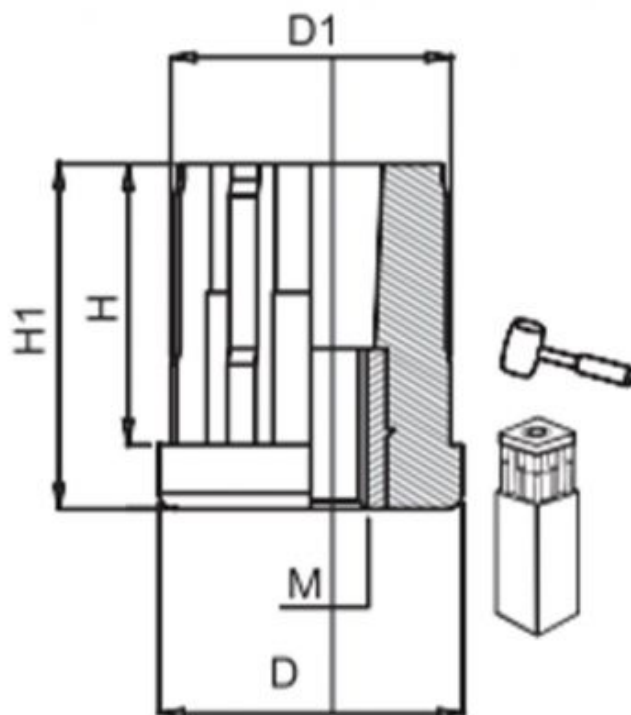
Taraudage: M10

Résistance (Newton): 12000

Hauteur épaulement : 44

Intérieur tube : 42,5 x 42,5

## Images



DIMENSIONS							CHARGE MAXI
Extérieur tube	Epaisseur tube	M	D	D1	H1	H	Newton
50x50	4.0	M10	50	42.5	55	44	12 000
		M12	50	42.5	55	44	12 000
		M14	50	42.5	55	44	12 000
		M16	50	42.5	55	44	12 000
		M20	50	42.5	55	44	12 000