

Embout insert laitonné taraudé tube carré M14 résistance : 12 000 N 50x2,5



Références du produit

Reference: -

EAN13: -

UPC: -

Description du produit

Embout tube carré 50x2,5 à insert taraudé en laiton M14, résistance 12 000 N

Caractéristique matière : Technopolymère chargé fibre de verre. Insert en laiton nickelé

Infos : les embouts à insert laitonné sont prévus pour des pieds ou des roulettes, même en milieu humide pour des charges importantes.

Sur demande autre types et dimensions

Les photos ne sont pas contractuelles

Pour plus d'informations : contact@binder-jenny.fr ou 03 88 39 21 45



Caractéristiques

Extérieur tube: 50x50

Épaisseur tube (mm): 2,5

Hauteur totale (mm): 55

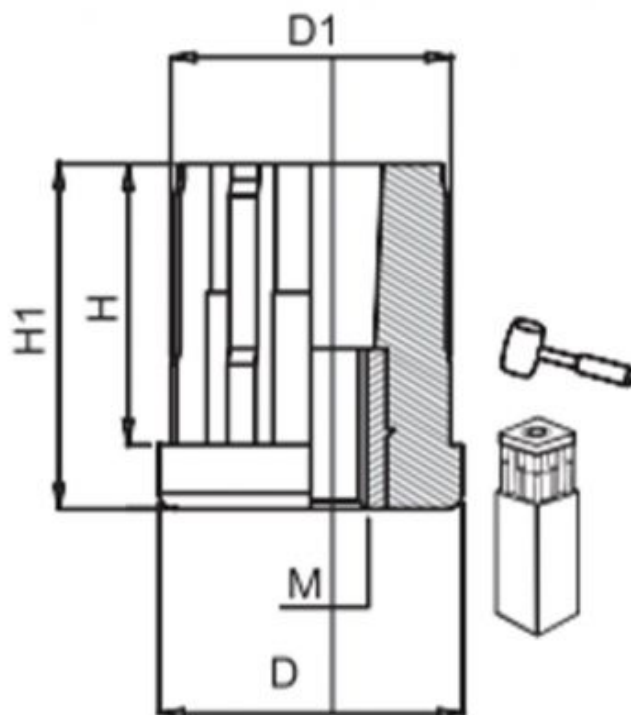
Taraudage: M14

Résistance (Newton): 12000

Hauteur épaulement : 44

Intérieur tube : 45,5 x 45,5

Images



DIMENSIONS							CHARGE MAXI
Extérieur tube	Epaisseur tube	M	D	D1	H1	H	Newton
50x50	2.5	M10	50	45.5	55	44	12 000
		M12	50	45.5	55	44	12 000
		M14	50	45.5	55	44	12 000
		M16	50	45.5	55	44	12 000
		M20	50	45.5	55	44	12 000