

# Embout insert laitonné taraudé tube carré M16 résistance : 10 000 N 40x2,5



## Références du produit

Reference: -

EAN13: -

UPC: -

## Description du produit

**Embout tube carré 40x2,5 à insert taraudé en laiton M16, résistance 10 000 N**

**Caractéristique matière :** Technopolymère chargé fibre de verre. Insert en laiton nickelé

**Infos :** les embouts à insert laitonné sont prévus pour des pieds ou des roulettes, même en milieu humide pour des charges importantes.

Sur demande autre types et dimensions

Les photos ne sont pas contractuelles

Pour plus d'informations : [contact@binder-jenny.fr](mailto:contact@binder-jenny.fr) ou 03 88 39 21 45

---

## Caractéristiques

Extérieur tube: 40x40

Épaisseur tube (mm): 2,5

Hauteur totale (mm): 43

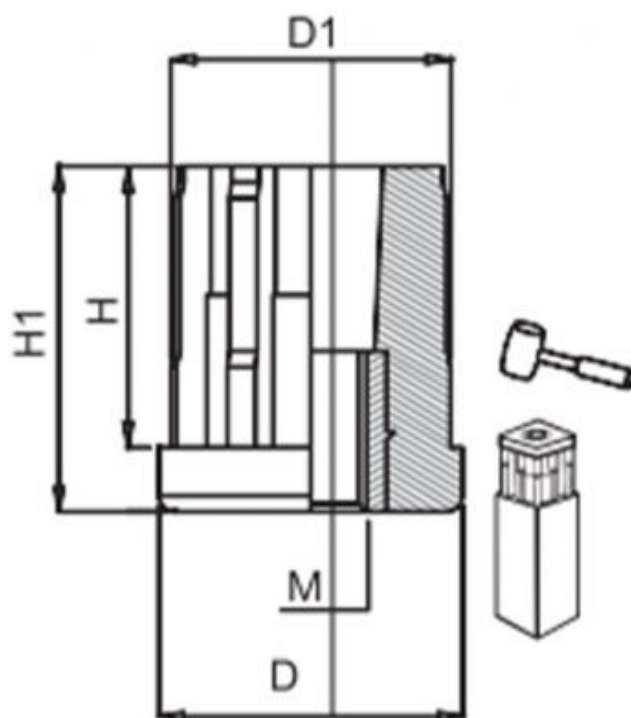
Taraudage: M16

Résistance (Newton): 10000

Hauteur épaulement : 35

Intérieur tube : 35,5 x 35,5

## Images



DIMENSIONS							CHARGE MAXI
Extérieur tube	Epaisseur tube	M	D	D1	H1	H	Newton
40x40	2.5	M8	40	35.5	43	35	10 000
		M10	40	35.5	43	35	10 000
		M12	40	35.5	43	35	10 000
		M14	40	35.5	43	35	10 000
		M16	40	35.5	43	35	10 000
		M20	40	35.5	43	35	10 000