

Poignée cylindrique libre duroplast diam 29 long 115 axe fileté acier zingué empreinte creuse hexagonale de blocage M10



Références du produit

Reference: -

EAN13: -

UPC: -

Description du produit

Poignée cylindrique libre en duroplast noir diam 29, longueur 115, axe fileté en acier zingué avec empreinte creuse hexagonale de blocage M10

Caractéristique matière : Duroplast noir. Axe en acier zingué

Info : Sur demande, selon quantité, possibilité de couleurs

Les photos ne sont pas contractuelles.

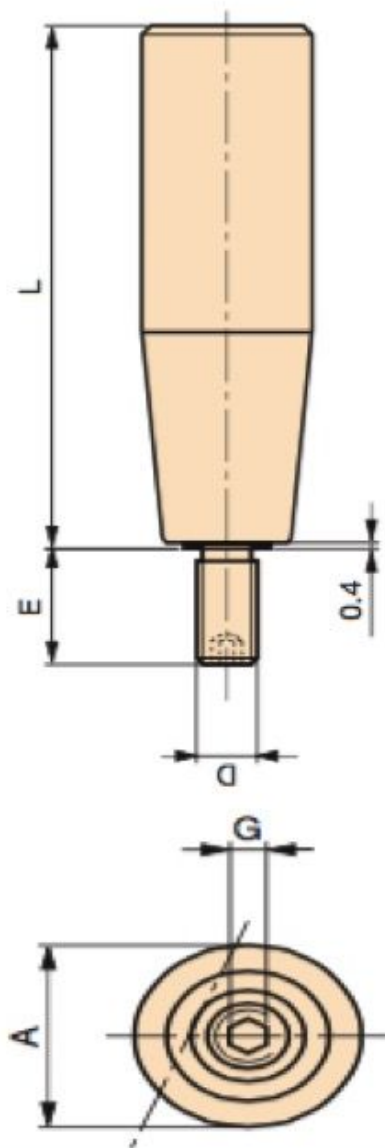
Pour plus d'informations : contact@binder-jenny.fr ou 03 88 39 21 45

Caractéristiques



Filetage (mm): M10
Diamètre (en mm): 29
Longueur(mm): 115
longueur filetage: 17

Images



Matière : Duroplast noir.

| A | L | D | E | G | poids gr. |
|----|-----|-----|----|---|--------------|
| 13 | 27 | M6 | 10 | 3 | 11 |
| 17 | 40 | M6 | 13 | 3 | 18 |
| 21 | 50 | M6 | 13 | 3 | 39 |
| 21 | 50 | M8 | 14 | 4 | 41 |
| 23 | 55 | M6 | 13 | 3 | 45 |
| 23 | 55 | M8 | 14 | 4 | 47 |
| 25 | 65 | M8 | 15 | 4 | 73 |
| 25 | 65 | M10 | 17 | 5 | 88 |
| 28 | 85 | M8 | 15 | 4 | 106 |
| 28 | 85 | M10 | 17 | 5 | 110 |
| 29 | 115 | M10 | 17 | 5 | 138 |

Axe fileté en acier zingué avec empreinte creuse hexagonale de blocage.