

Poignée cylindrique libre duroplast diam 28 long 85 axe fileté acier zingué empreinte creuse hexagonale de blocage M10



Références du produit

Reference: -

EAN13: -

UPC: -

Description du produit

Poignée cylindrique libre en duroplast noir diam 28, longueur 85, axe fileté en acier zingué avec empreinte creuse hexagonale de blocage M10

Caractéristique matière : Duroplast noir. Axe en acier zingué

Info : Sur demande, selon quantité, possibilité de couleurs

Les photos ne sont pas contractuelles.

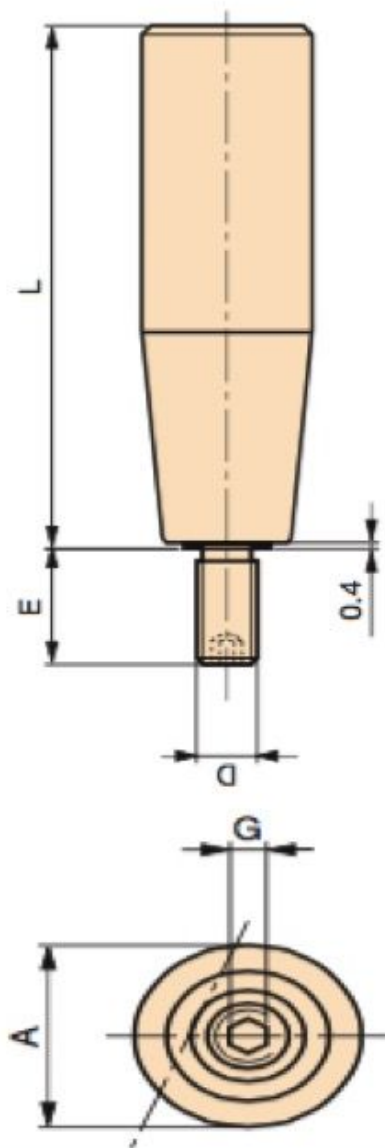
Pour plus d'informations : contact@binder-jenny.fr ou 03 88 39 21 45

Caractéristiques



Filetage (mm): M10
Diamètre (en mm): 28
Longueur(mm): 85
longueur filetage: 17

Images



Matière : Duroplast noir.

A	L	D	E	G	poids gr.
13	27	M6	10	3	11
17	40	M6	13	3	18
21	50	M6	13	3	39
21	50	M8	14	4	41
23	55	M6	13	3	45
23	55	M8	14	4	47
25	65	M8	15	4	73
25	65	M10	17	5	88
28	85	M8	15	4	106
28	85	M10	17	5	110
29	115	M10	17	5	138

Axe fileté en acier zingué avec empreinte creuse hexagonale de blocage.