

# Poignée cylindrique libre duroplast diam 21 long 50 axe fileté acier zingué empreinte creuse hexagonale de blocage M8



## Références du produit

Reference: -

EAN13: -

UPC: -

## Description du produit

**Poignée cylindrique libre en duroplast noir diam 21, longueur 50, axe fileté en acier zingué avec empreinte creuse hexagonale de blocage M8**

**Caractéristique matière :** Duroplast noir. Axe en acier zingué

**Info :** Sur demande, selon quantité, possibilité de couleurs

Les photos ne sont pas contractuelles.

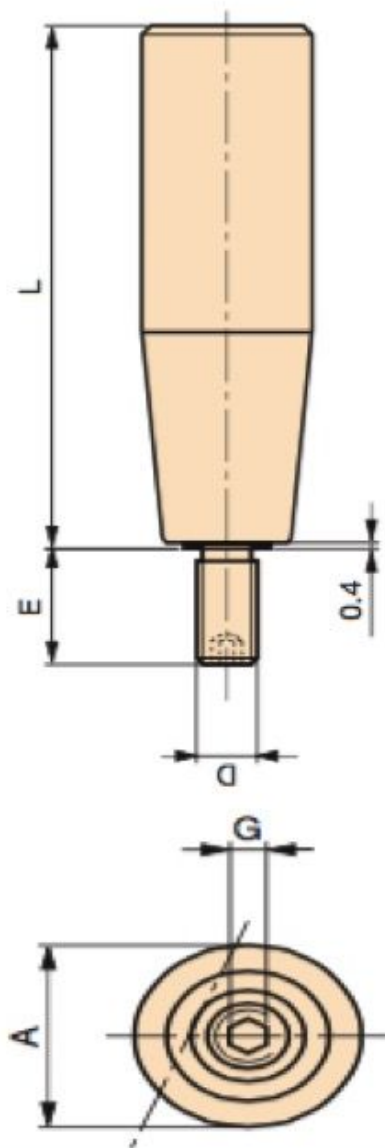
Pour plus d'informations : [contact@binder-jenny.fr](mailto:contact@binder-jenny.fr) ou 03 88 39 21 45

## Caractéristiques



Filetage (mm): M6  
Diamètre (en mm): 21  
Longueur(mm): 50  
longueur filetage: 14

## Images



**Matière :** Duroplast noir.

A	L	D	E	G	poids gr.
13	27	M6	10	3	11
17	40	M6	13	3	18
21	50	M6	13	3	39
21	50	M8	14	4	41
23	55	M6	13	3	45
23	55	M8	14	4	47
25	65	M8	15	4	73
25	65	M10	17	5	88
28	85	M8	15	4	106
28	85	M10	17	5	110
29	115	M10	17	5	138

Axe fileté en acier zingué avec empreinte creuse hexagonale de blocage.