

# Petit volant à 6 lobes diam 60 tige filetée en inox M12 de longueur 40 mm



## Références du produit

Reference: -

EAN13: -

UPC: -

## Description du produit

**Petit volant à six lobes diam 60 tige filetée en acier inoxydable M12 de longueur 40 mm**

**Caractéristique matière :** Duroplast noir. Tige en acier inoxydable

**Info :** Sur demande, selon la quantité, possibilité de couleurs et/ou d'insert de différentes mesures

Les photos ne sont pas contractuelles.

Pour plus d'informations : [contact@binder-jenny.fr](mailto:contact@binder-jenny.fr) ou 03 88 39 21 45

## Caractéristiques

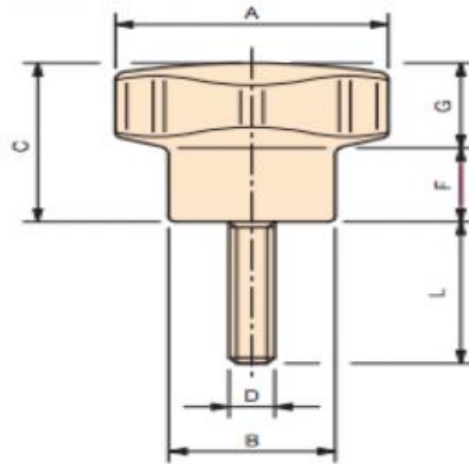
Filetage (mm): M12

Hauteur minimum (mm): 37



longueur filetage: 40  
Diamètre bouton : 60  
Hauteur épaulement : 15  
Diamètre épaulement : 28

## Images



Tige filetée en acier inoxydable.

A	B	C	F	G	D	L	Poids gr.
60	28	37	15	22	M 12	30	118
60	28	37	15	22	M 12	40	125
60	28	37	15	22	M 12	50	132
70	32	42	18	24	M 12	70	184

**Matière :** Duroplast noir.