

Petit volant à 6 lobes diam 50 tige filetée en inox M10 de longueur 30 mm



Références du produit

Reference: -

EAN13: -

UPC: -

Description du produit

Petit volant à six lobes diam 50 tige filetée en acier inoxydable M10 de longueur 30 mm

Caractéristique matière : Duroplast noir. Tige en acier inoxydable

Info : Sur demande, selon la quantité, possibilité de couleurs et/ou d'insert de différentes mesures

Les photos ne sont pas contractuelles.

Pour plus d'informations : contact@binder-jenny.fr ou 03 88 39 21 45

Caractéristiques

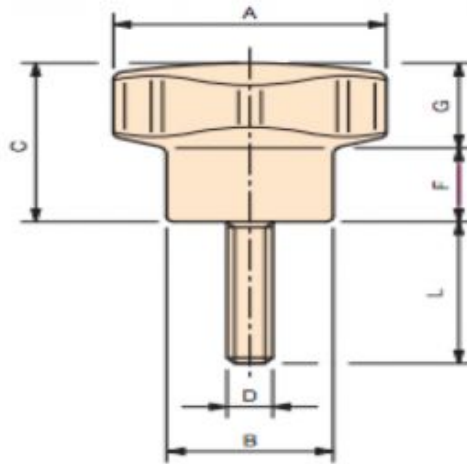
Filetage (mm): M10

Hauteur minimum (mm): 33



longueur filetage: 30
Diamètre bouton : 50
Hauteur épaulement : 13
Diamètre épaulement : 25

Images



Tige filetée en acier inoxydable.

A	B	C	F	G	D	L	Poids gr.
40	21	28	12	16	M 8	20	42
40	21	28	12	16	M 8	25	44
40	21	28	12	16	M 8	30	46
40	21	28	12	16	M 8	35	48
40	21	28	12	16	M 8	45	51
50	25	33	13	20	M 10	20	73
50	25	33	13	20	M 10	30	78
50	25	33	13	20	M 10	40	83
50	25	33	13	20	M 10	50	87

Matière : Duroplast noir.