

# Petit volant à 6 lobes diam 40 tige filetée en inox M8 de longueur 35 mm



## Références du produit

Reference: -

EAN13: -

UPC: -

## Description du produit

**Petit volant à six lobes diam 40 tige filetée en acier inoxydable M8 de longueur 35 mm**

**Caractéristique matière :** Duroplast noir. Tige en acier inoxydable

**Info :** Sur demande, selon la quantité, possibilité de couleurs et/ou d'insert de différentes mesures

Les photos ne sont pas contractuelles.

Pour plus d'informations : [contact@binder-jenny.fr](mailto:contact@binder-jenny.fr) ou 03 88 39 21 45

## Caractéristiques

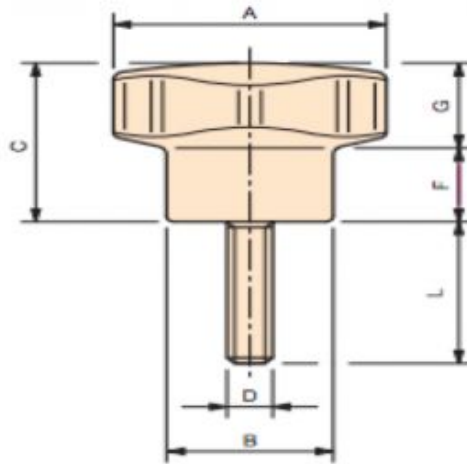
Filetage (mm): M8

Hauteur minimum (mm): 28



longueur filetage: 35  
Diamètre bouton : 40  
Hauteur épaulement : 12  
Diamètre épaulement : 21

## **Images**



Tige filetée en acier inoxydable.

A	B	C	F	G	D	L	Poids gr.
40	21	28	12	16	M 8	20	42
40	21	28	12	16	M 8	25	44
40	21	28	12	16	M 8	30	46
40	21	28	12	16	M 8	35	48
40	21	28	12	16	M 8	45	51
50	25	33	13	20	M 10	20	73
50	25	33	13	20	M 10	30	78
50	25	33	13	20	M 10	40	83
50	25	33	13	20	M 10	50	87

**Matière :** Duroplast noir.