

Petit volant à 6 lobes diam 30 tige filetée en inox M6 de longueur 10 mm



Références du produit

Reference: -

EAN13: -

UPC: -

Description du produit

Petit volant à six lobes diam 30 tige filetée en acier inoxydable M6 de longueur 10 mm

Caractéristique matière : Duroplast noir. Tige en acier inoxydable

Info : Sur demande, selon la quantité, possibilité de couleurs et/ou d'insert de différentes mesures

Les photos ne sont pas contractuelles.

Pour plus d'informations : contact@binder-jenny.fr ou 03 88 39 21 45

Caractéristiques

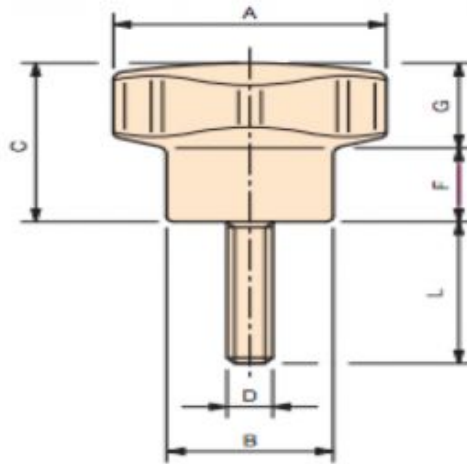
Filetage (mm): M6

Hauteur minimum (mm): 24



longueur filetage: 10
Diamètre bouton : 30
Hauteur épaulement : 11
Diamètre épaulement : 17

Images



Tige filetée en acier inoxydable.

A	B	C	F	G	D	L	Poids gr.
20	13	15	7	8	M 5	15	9
20	13	15	7	8	M 6	15	10
20	13	15	7	8	M 6	20	13
30	17	24	11	13	M 6	10	18
30	17	24	11	13	M 6	15	20
30	17	24	11	13	M 6	20	21
30	17	24	11	13	M 6	35	22

Matière : Duroplast noir.