

# Petit volant à 6 lobes diam 20 tige filetée en inox M5 de longueur 15 mm



## Références du produit

Reference: -

EAN13: -

UPC: -

## Description du produit

**Petit volant à six lobes diam 20 tige filetée en acier inoxydable M5 de longueur 15 mm**

**Caractéristique matière :** Duroplast noir. Tige en acier inoxydable

**Info :** Sur demande, selon la quantité, possibilité de couleurs et/ou d'insert de différentes mesures

Les photos ne sont pas contractuelles.

Pour plus d'informations : [contact@binder-jenny.fr](mailto:contact@binder-jenny.fr) ou 03 88 39 21 45

## Caractéristiques

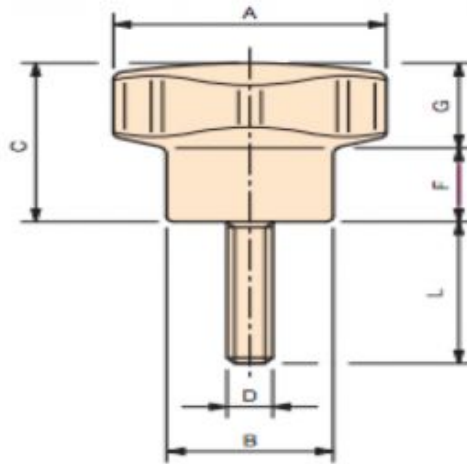
Filetage (mm): M5

Hauteur totale (mm): 150



Hauteur minimum (mm): 15  
longueur filetage: 15  
Diamètre bouton : 20  
Hauteur épaulement : 7  
Diamètre épaulement : 13

## Images



Tige filetée en acier inoxydable.

A	B	C	F	G	D	L	Poids gr.
20	13	15	7	8	M 5	15	9
20	13	15	7	8	M 6	15	10
20	13	15	7	8	M 6	20	13
30	17	24	11	13	M 6	10	18
30	17	24	11	13	M 6	15	20
30	17	24	11	13	M 6	20	21
30	17	24	11	13	M 6	35	22

**Matière :** Duroplast noir.