

Volant à 3 branches en polyamide et fibre de verre diam 125 moyeu acier zingué diam intérieur de 20 poignée tournante 21x50



Références du produit

Reference: -

EAN13: -

UPC: -

Description du produit

Volant à trois branches diam 125 en plastique polyamide avec fibre de verre, poignée tournante 21x50, moyeu en acier zingué diam intérieur de 20

Caractéristique matière : Plastique polyamide avec fibre de verre surface mate. Moyeu en acier zingué.

Info : Le moyeu affleurant permet tout type d'usinage traversant. Alésage borgne d'origine pouvant être usiné à la mesure désirée. Possibilité de fournir, selon la quantité, les volants avec moyeux usinés à vos mesures.

Couleurs sur demande

Les photos ne sont pas contractuelles.

Pour plus d'informations : contact@binder-jenny.fr ou 03 88 39 21 45

Caractéristiques

Diamètre extérieur (mm): 125

hauteur hors tout : 51

diamètre taraudage: 6

hauteur moyeu: 28

diamètre moyeu: 24

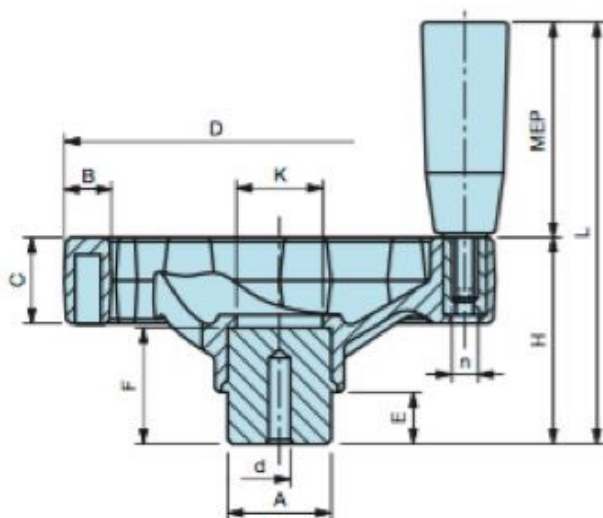
épaisseur volant: 24

surface de maintien : 17

hauteur avec poignée: 101

dimension poignée: 21x50

Images



Moyeu en acier zingué. Poignée tournante.

D	H	L	C	B	A	d	E	F	K	MEP	n	Poids gr.
100	46	96	20	15	24	4	12	24	18	21x50	M 6	192
125	51	101	24	17	24	6	12	28	20	21x50	M 6	261
160	61	131	28	20	32	6	15	31	30	23x70	M 8	484
200	74	164	32	24	40	6	15	40	35	26x90	M 10	906

NOTE : Le moyeu affleurant permet tout type d'usinage traversant.
Alésage borgne d'origine pouvant être usiné à la mesure désirée.
Possibilité de fournir, selon la quantité, les volants avec moyeux usinés à vos mesures.

Matière : Plastique polyamide avec fibre de verre, surface mate.