

# Volant à 3 branches en polyamide avec fibre de verre diam 125 moyeu en acier zingué , poignée rabattable à déclic 21x54



## Références du produit

Reference: -

EAN13: -

UPC: -

## Description du produit

**Volant à trois branches diam 125 en plastique polyamide avec fibre de verre, poignée tournante rabattable à déclic 21x54, moyeu en acier zingué diam intérieur de 20**

**Caractéristique matière :** Plastique polyamide avec fibre de verre surface mate. Moyeu en acier zingué.

**Info :** Le moyeu affleurant permet tout type d'usinage traversant. Alésage borgne d'origine pouvant être usiné à la mesure désirée. Possibilité de fournir, selon la quantité, les volants avec moyeux usinés à vos mesures. Le fonctionnement avec poignée tournante rabattable est conseillé si l'on doit replier la poignée en position de repos pour des raisons d'encombrement ou de sécurité.

Couleurs sur demande

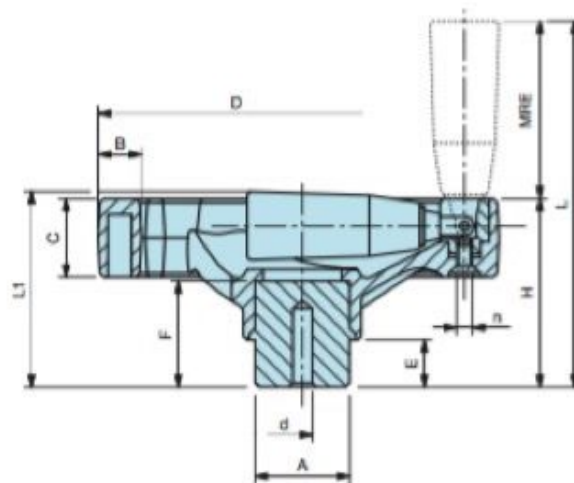
Les photos ne sont pas contractuelles.

Pour plus d'informations : [contact@binder-jenny.fr](mailto:contact@binder-jenny.fr) ou 03 88 39 21 45

## Caractéristiques

Diamètre extérieur (mm): 125  
hauteur hors tout : 51  
diamètre taraudage: 6  
diamètre moyeu: 24  
épaisseur volant: 24  
surface de maintien : 17  
hauteur avec poignée: 105  
dimension poignée: 21x54  
hauteur poignée pliée : 54

## Images



Moyeu en acier zingué.  
Poignée tournante rabattable à déclic.

D	H	L	L <sub>1</sub>	C	B	A	d	E	F	MRE	n	Poids gr.
100	46	100	50	20	15	24	4	12	24	21x54	M 4	205
125	51	105	54	24	17	24	6	12	28	21x54	M 4	277
160	61	135	65	28	20	32	6	15	31	23x74	M 5	503
200	74	168	79	32	24	40	6	15	40	26x94	M 6	935

**NOTE :** Le moyeu affleurant permet tout type d'usinage traversant.  
Alésage borgne d'origine pouvant être usiné à la mesure désirée.  
Possibilité de fournir, selon la quantité, les volants avec moyeux usinés à vos mesures.  
Le fonctionnement avec poignée tournante rabattable est conseillé si l'on doit replier la poignée en position de repos pour des raisons d'encombrement ou de sécurité.

**Matière :** Plastique polyamide avec fibre de verre, surface mate.