

Poignée en T technopolymère noir renforcé avec fibre de verre longueur 81, insert en laiton taraudé M12



Références du produit

Reference: -

EAN13: -

UPC: -

Description du produit

Poignée "T" technopolymère noir renforcé avec fibre de verre longueur 81, insert en laiton borgne taraudé M12

Caractéristique matière : Technopolymère noir mat renforcé fibre de verre. Insert en laiton borgne taraudé.

Info : Coloris divers selon quantité.

Les photos ne sont pas contractuelles.

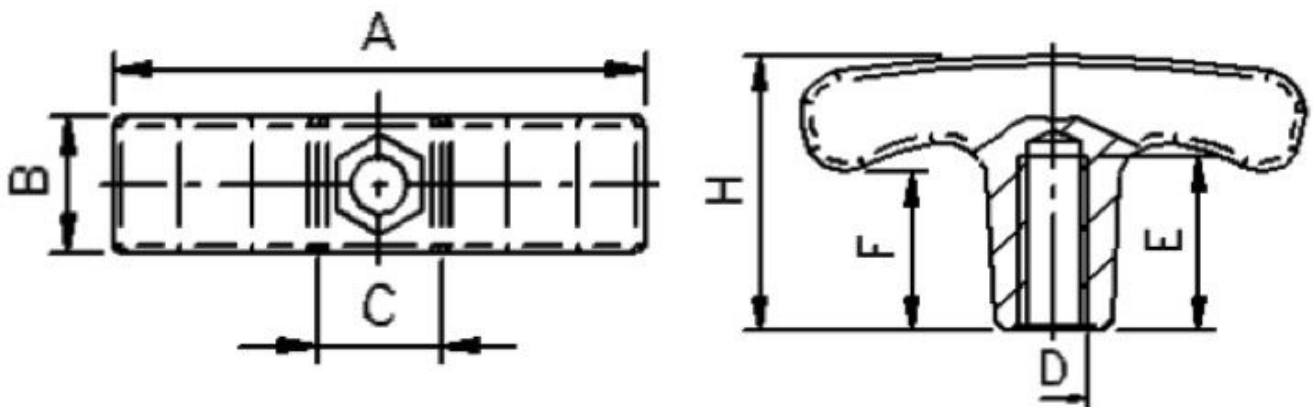
Pour plus d'informations : contact@binder-jenny.fr ou 03 88 39 21 45

Caractéristiques



Hauteur totale (mm): 39
Longueur(mm): 81
Taraudage: M12
Longueur taraudage : 22
Hauteur épaulement : 20
Largeur poignée : 20

Images



Insert en laiton borgne taraudé.

A	B	C	H	D	E	F	Poids gr.
56	14	13x13	32	M 6	16	19	18
68	14	13x13	32	M 6	16	19	26
68	14	15x15	35	M 8	22	20	25
81	20	18x18	39	M 8	22	20	40
81	20	18x18	39	M10	22	20	38
81	20	18x18	39	M12	22	20	36

Matière : Technopolymère noir mat renforcé fibre de verre.