

# Poignée en T technopolymère noir renforcé avec fibre de verre longueur 56, insert en laiton taraudé M6



## Références du produit

Reference: -

EAN13: -

UPC: -

## Description du produit

**Poignée "T" technopolymère noir renforcé avec fibre de verre longueur 56, insert en laiton borgne taraudé M6**

**Caractéristique matière :** Technopolymère noir mat renforcé fibre de verre. Insert en laiton borgne taraudé.

**Info :** Coloris divers selon quantité.

Les photos ne sont pas contractuelles.

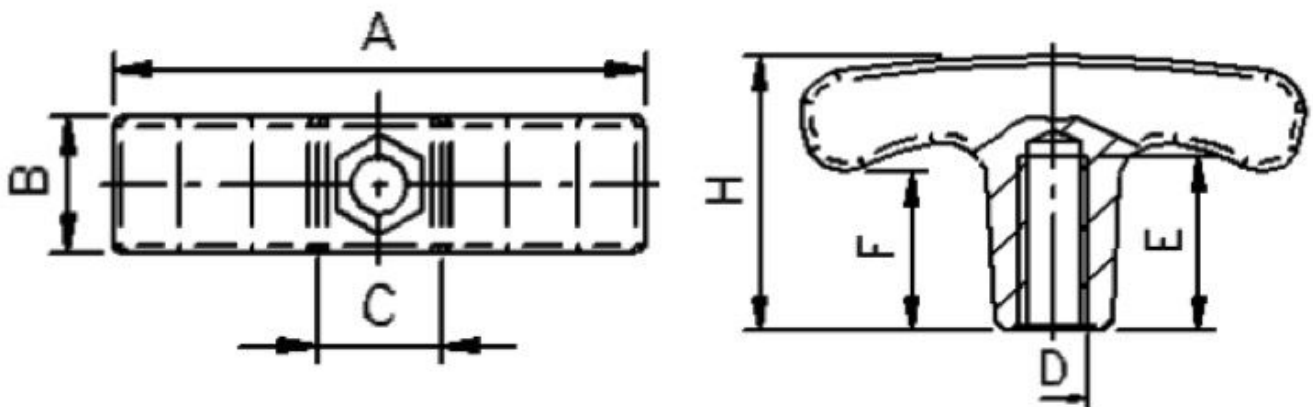
Pour plus d'informations : [contact@binder-jenny.fr](mailto:contact@binder-jenny.fr) ou 03 88 39 21 45

## Caractéristiques



Hauteur totale (mm): 32  
Longueur(mm): 56  
Taraudage: M6  
Longueur taraudage : 16  
Hauteur épaulement : 19  
Largeur poignée : 14

## Images



**Insert en laiton borgne taraudé.**

A	B	C	H	D	E	F	Poids gr.
56	14	13x13	32	M 6	16	19	18
68	14	13x13	32	M 6	16	19	26
68	14	15x15	35	M 8	22	20	25
81	20	18x18	39	M 8	22	20	40
81	20	18x18	39	M10	22	20	38
81	20	18x18	39	M12	22	20	36

**Matière : Technopolymère noir mat renforcé fibre de verre.**