

Charnière alesage traversant en polyamide renforcé et axe inox, 40x40 entraxe 25,5x25,5 pour vis M4



Références du produit

Reference: -

EAN13: -

UPC: -

Description du produit

Charnière alésage traversant en polyamide renforcé noir mat 40x40, axe inox 25,5x25,5 pour vis M4

Caractéristique matière : Polyamide renforcé noir mat. Axe inox

Info : Sur demande, selon quantité, possibilité de couleurs

Les photos ne sont pas contractuelles.

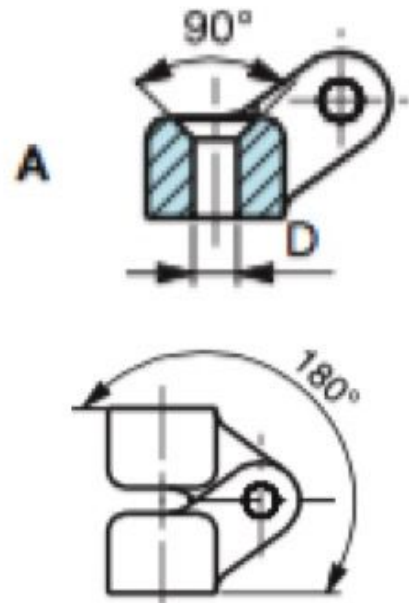
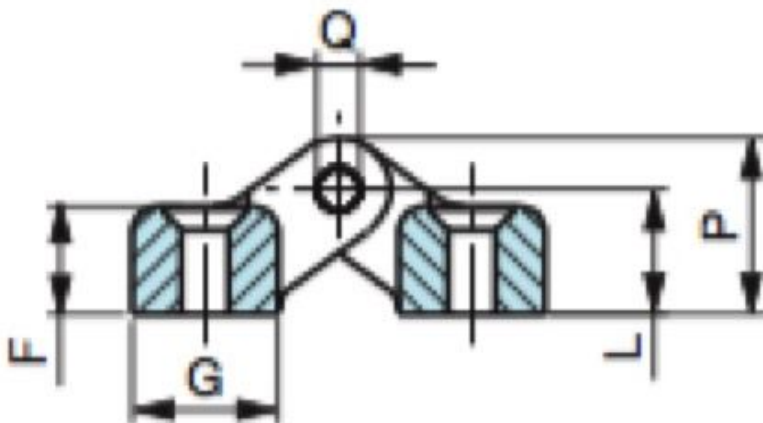
Pour plus d'informations : contact@binder-jenny.fr ou 03 88 39 21 45

Caractéristiques

Hauteur(mm): 40

Largeur (mm): 40
diamètre taraudage: 4,2
Epaisseur de la base : 10
Entraxe hauteur : 25.5
Entraxe largeur: 25.5
Epaisseur totale : 16.5

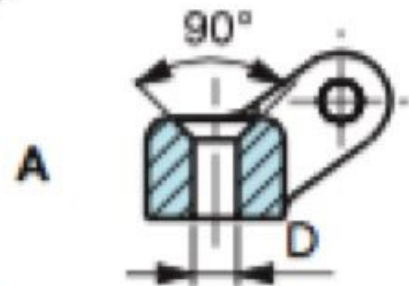
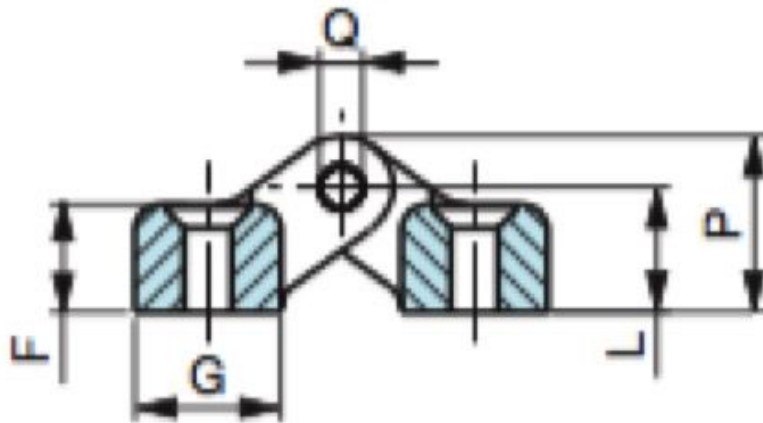
Images



Alesage traversant.

Référence	A	B	C	E	F	G	L	P	Q	D	poids gr.
C32/A	32	32	20	20	7	12	8,5	12,5	3,0	4,2	9
C40/A	40	40	25,5	25,5	10	14	11,5	16,5	4	4,2	19
C48/A	48	48,1	31	30	12,5	17	14,5	20,5	5	5,5	33
C65/A	65	64,9	40	40	14	24	17	25	6	6,5	65
C98/A	98	97,9	63	60	21	35	25	37	8	10,5	211

Matière : Polyamide renforcé noir mat. Axe inox.



Force maximale de serrage conseillée:

Référence	Vis	NM
C32/A	M4	2
C40/A	M4	2
C48/A	M5	5
C65/A	M6	10
C98/A	M10	30

