

# Levier débrayable technopolymère longueur 80 tige filetée en acier inoxydable M10 de longueur 25 mm



## Références du produit

Reference: -

EAN13: -

UPC: -

## Description du produit

**Levier débrayable longueur 80, tige filetée en acier inoxydable M10 de longueur 25 mm**

**Caractéristique matière :** Technopolymère noir mat renforcé fibre de verre. Tige filetée en acier inoxydable.

**Info :** Sur demande, selon la quantité, possibilité de couleurs orange RAL 2004, gris RAL 7031.

Les photos ne sont pas contractuelles.

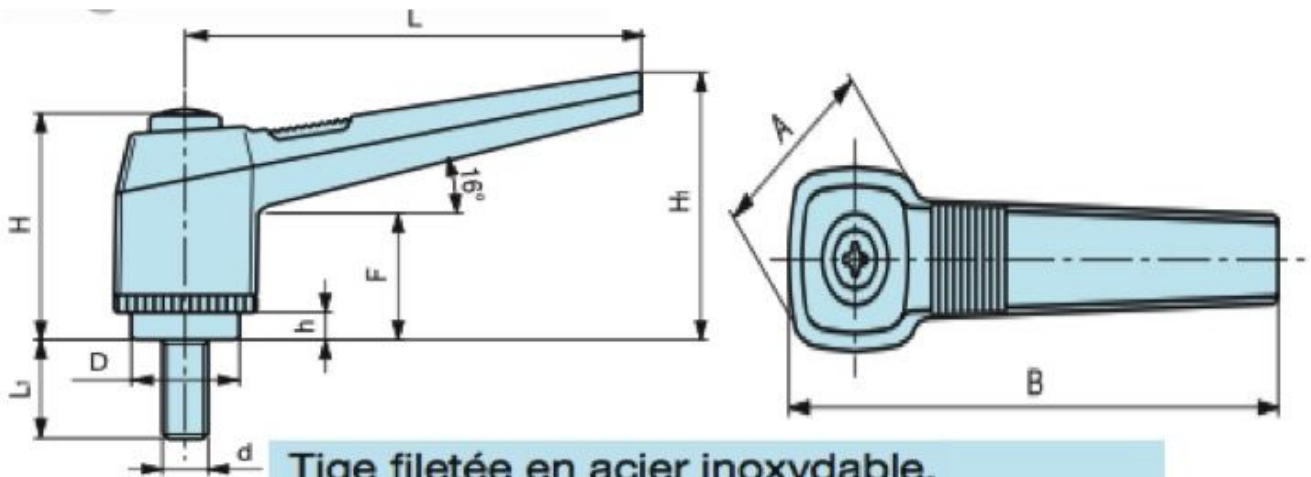
Pour plus d'informations : [contact@binder-jenny.fr](mailto:contact@binder-jenny.fr) ou 03 88 39 21 45

## Caractéristiques



Filetage (mm): M10  
Longueur du levier: 92  
Hauteur minimum (mm): 54  
longueur filetage: 25  
Diamètre de la base : 30  
Hauteur épaulement : 6  
Diamètre épaulement : 19  
Longueur poignée : 80  
Hauteur sous poignée : 27

## Images



**Tige filetée en acier inoxydable.**

L	H	A	B	H1	F	D	h	L1	d	Poids gr.
42	29	19	50	32	17	12	3	20	M 6	15
42	29	19	50	32	17	12	3	30	M 6	16
63	39	25	73	43	21	15	4	20	M 8	33
63	39	25	73	43	21	15	4	25	M 8	34
63	39	25	73	43	21	15	4	30	M 8	36
63	39	25	73	43	21	15	4	40	M 8	39
63	39	25	73	43	21	15	4	50	M 8	40
80	48	30	92	54	27	19	6	20	M 8	49
80	48	30	92	54	27	19	6	30	M 8	52
80	48	30	92	54	27	19	6	40	M 8	56
80	48	30	92	54	27	19	6	50	M 8	59
80	48	30	92	54	27	19	6	25	M10	58
80	48	30	92	54	27	19	6	30	M10	61
80	48	30	92	54	27	19	6	40	M10	66
80	48	30	92	54	27	19	6	50	M10	71

**Matière :** Technopolymère noir mat renforcé fibre de