

# Levier débrayable technopolymère longueur 100 tige filetée en acier zingué M14 de longueur 30 mm



## Références du produit

Reference: -

EAN13: -

UPC: -

## Description du produit

**Levier débrayable longueur 100, tige filetée en acier zingué M14 de longueur 30 mm**

**Caractéristique matière :** Technopolymère noir mat renforcé fibre de verre. Tige filetée en acier zingué.

**Info :** Sur demande, selon la quantité, possibilité d'insert acier, laiton ou inox de différentes mesures.

Différents coloris, orange RAL 2004, gris RAL 7031.

Les photos ne sont pas contractuelles.

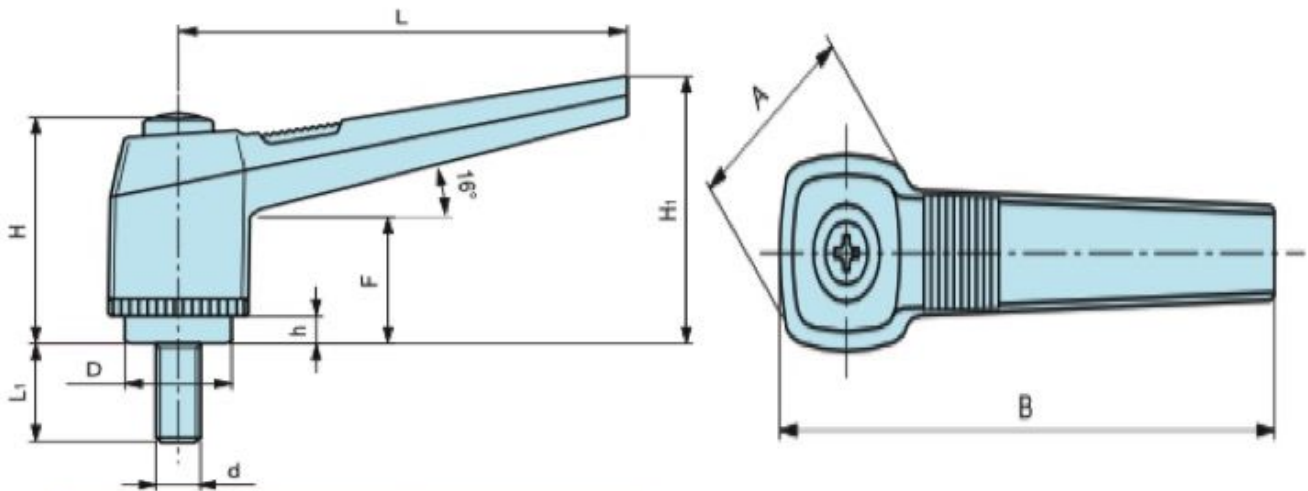
Pour plus d'informations : [contact@binder-jenny.fr](mailto:contact@binder-jenny.fr) ou 03 88 39 21 45

---

## Caractéristiques

Filetage (mm): M14  
Longueur du levier: 115  
Hauteur minimum (mm): 66  
longueur filetage: 30  
Diamètre de la base : 36  
Hauteur épaulement : 8  
Diamètre épaulement : 25  
Longueur poignée : 100  
Hauteur sous poignée : 30

## Images



### Tige filetée en acier zingué.

L	H	A	B	H <sub>1</sub>	F	D	h	L <sub>1</sub>	d	Poids gr.
100	58	36	115	66	30	25	8	30	M 12	114
100	58	36	115	66	30	25	8	40	M 12	120
100	58	36	115	66	30	25	8	50	M 12	126
100	58	36	115	66	30	25	8	60	M 12	138
100	58	36	115	66	30	25	8	70	M 12	149
100	58	36	115	66	30	25	8	30	M 14	142
100	58	36	115	66	30	25	8	40	M 14	146
100	58	36	115	66	30	25	8	50	M 14	162
100	58	36	115	66	30	25	8	60	M 14	170
100	58	36	115	66	30	25	8	70	M 14	181
100	58	36	115	66	30	25	8	30	M 16	157
100	58	36	115	66	30	25	8	40	M 16	170
100	58	36	115	66	30	25	8	50	M 16	184
100	58	36	115	66	30	25	8	60	M 16	198
100	58	36	115	66	30	25	8	70	M 16	210

**Matière :** Technopolymère noir mat renforcé fibre de verre.