

# Levier débrayable technopolymère longueur 100 tige filetée en acier zingué M12 de longueur 40 mm



## Références du produit

Reference: -

EAN13: -

UPC: -

## Description du produit

**Levier débrayable longueur 100, tige filetée en acier zingué M12 de longueur 40 mm**

**Caractéristique matière :** Technopolymère noir mat renforcé fibre de verre. Tige filetée en acier zingué.

**Info :** Sur demande, selon la quantité, possibilité d'insert acier, laiton ou inox de différentes mesures.

Différents coloris, orange RAL 2004, gris RAL 7031.

Les photos ne sont pas contractuelles.

Pour plus d'informations : [contact@binder-jenny.fr](mailto:contact@binder-jenny.fr) ou 03 88 39 21 45

## Caractéristiques

Filetage (mm): M12

Longueur du levier: 115

Hauteur minimum (mm): 66

longueur filetage: 40

Diamètre de la base : 36

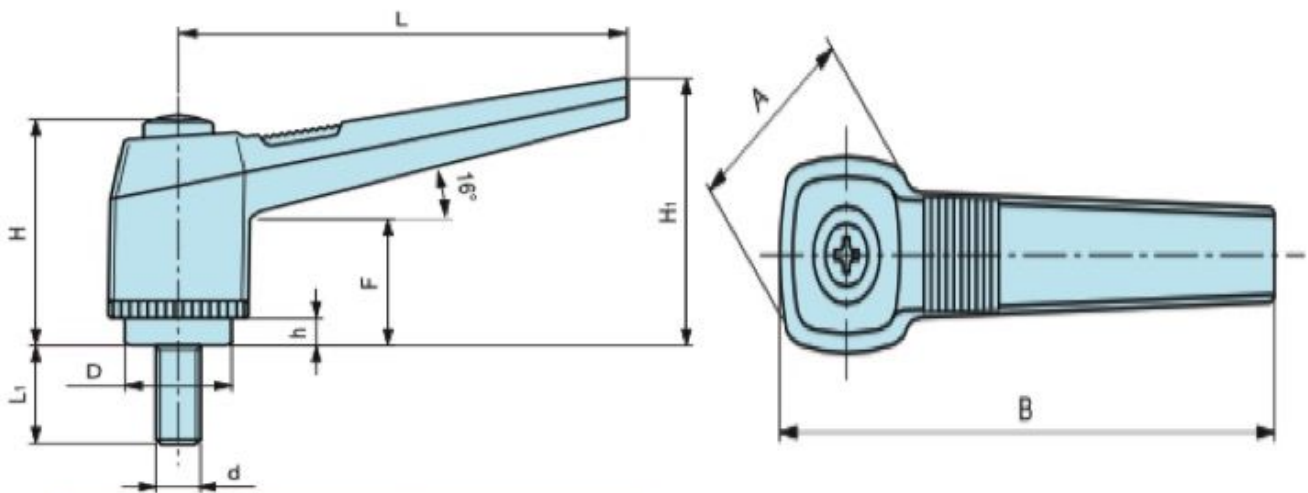
Hauteur épaulement : 8

Diamètre épaulement : 25

Longueur poignée : 100

Hauteur sous poignée : 30

## Images



### Tige filetée en acier zingué.

| L   | H  | A  | B   | H <sub>1</sub> | F  | D  | h | L <sub>1</sub> | d    | Poids gr. |
|-----|----|----|-----|----------------|----|----|---|----------------|------|-----------|
| 100 | 58 | 36 | 115 | 66             | 30 | 25 | 8 | 30             | M 12 | 114       |
| 100 | 58 | 36 | 115 | 66             | 30 | 25 | 8 | 40             | M 12 | 120       |
| 100 | 58 | 36 | 115 | 66             | 30 | 25 | 8 | 50             | M 12 | 126       |
| 100 | 58 | 36 | 115 | 66             | 30 | 25 | 8 | 60             | M 12 | 138       |
| 100 | 58 | 36 | 115 | 66             | 30 | 25 | 8 | 70             | M 12 | 149       |
| 100 | 58 | 36 | 115 | 66             | 30 | 25 | 8 | 30             | M 14 | 142       |
| 100 | 58 | 36 | 115 | 66             | 30 | 25 | 8 | 40             | M 14 | 146       |
| 100 | 58 | 36 | 115 | 66             | 30 | 25 | 8 | 50             | M 14 | 162       |
| 100 | 58 | 36 | 115 | 66             | 30 | 25 | 8 | 60             | M 14 | 170       |
| 100 | 58 | 36 | 115 | 66             | 30 | 25 | 8 | 70             | M 14 | 181       |
| 100 | 58 | 36 | 115 | 66             | 30 | 25 | 8 | 30             | M 16 | 157       |
| 100 | 58 | 36 | 115 | 66             | 30 | 25 | 8 | 40             | M 16 | 170       |
| 100 | 58 | 36 | 115 | 66             | 30 | 25 | 8 | 50             | M 16 | 184       |
| 100 | 58 | 36 | 115 | 66             | 30 | 25 | 8 | 60             | M 16 | 198       |
| 100 | 58 | 36 | 115 | 66             | 30 | 25 | 8 | 70             | M 16 | 210       |

**Matière :** Technopolymère noir mat renforcé fibre de verre.