

Levier débrayable technopolymère longueur 80 tige filetée en acier zingué M10 de longueur 20 mm



Références du produit

Reference: -

EAN13: -

UPC: -

Description du produit

Levier débrayable longueur 80, tige filetée en acier zingué M10 de longueur 20 mm

Caractéristique matière : Technopolymère noir mat renforcé fibre de verre. Tige filetée en acier zingué.

Info : Sur demande, selon la quantité, possibilité d'insert acier, laiton ou inox de différentes mesures.

Différents coloris, orange RAL 2004, gris RAL 7031.

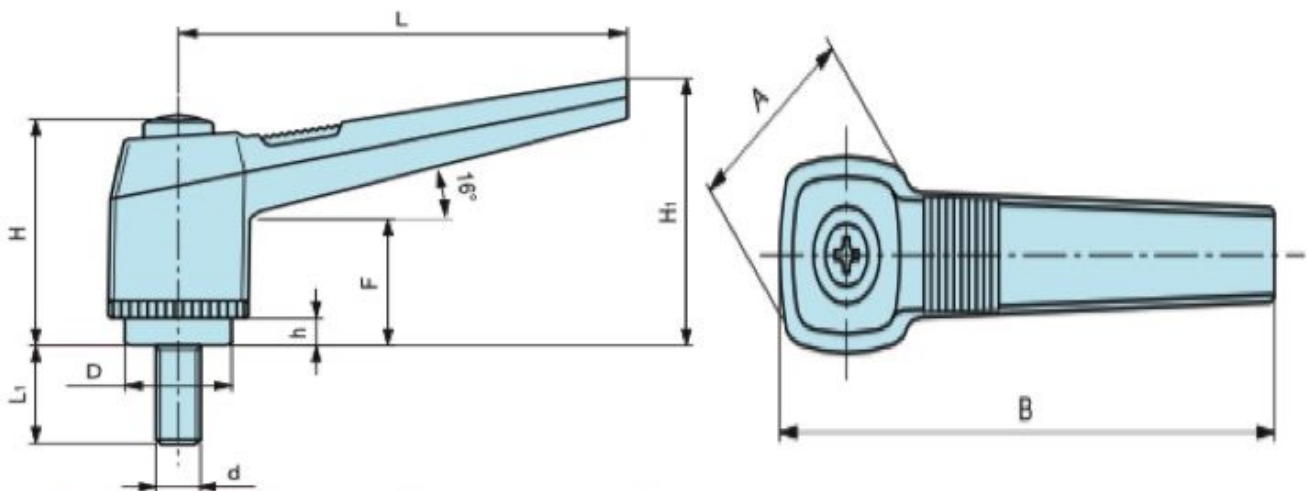
Les photos ne sont pas contractuelles.

Pour plus d'informations : contact@binder-jenny.fr ou 03 88 39 21 45

Caractéristiques

Filetage (mm): M10
Longueur du levier: 92
Hauteur minimum (mm): 54
longueur filetage: 20
Diamètre de la base : 30
Hauteur épaulement : 6
Diamètre épaulement : 19
Longueur poignée : 80
Hauteur sous poignée : 27

Images



Tige filetée en acier zingué.

L	H	A	B	H ₁	F	D	h	L ₁	d	Poids gr.
80	48	30	92	54	27	19	6	20	M 8	48
80	48	30	92	54	27	19	6	30	M 8	51
80	48	30	92	54	27	19	6	35	M 8	53
80	48	30	92	54	27	19	6	40	M 8	55
80	48	30	92	54	27	19	6	50	M 8	58
80	48	30	92	54	27	19	6	20	M 10	55
80	48	30	92	54	27	19	6	25	M 10	58
80	48	30	92	54	27	19	6	30	M 10	61
80	48	30	92	54	27	19	6	40	M 10	66
80	48	30	92	54	27	19	6	50	M 10	71
80	48	30	92	54	27	19	6	60	M 10	78
80	48	30	92	54	27	19	6	20	M 12	75
80	48	30	92	54	27	19	6	30	M 12	82
80	48	30	92	54	27	19	6	40	M 12	88
80	48	30	92	54	27	19	6	50	M 12	95
80	48	30	92	54	27	19	6	60	M 12	102

Matière : Technopolymère noir mat renforcé fibre de verre.