

# Levier débrayable technopolymère longueur 63 tige filetée en acier zingué M8 de longueur 20 mm



## Références du produit

Reference: -

EAN13: -

UPC: -

## Description du produit

**Levier débrayable longueur 63, tige filetée en acier zingué M8 de longueur 20 mm**

**Caractéristique matière :** Technopolymère noir mat renforcé fibre de verre. Tige filetée en acier zingué.

**Info :** Sur demande, selon la quantité, possibilité d'insert acier, laiton ou inox de différentes mesures.

Différents coloris, orange RAL 2004, gris RAL 7031.

Les photos ne sont pas contractuelles.

Pour plus d'informations : [contact@binder-jenny.fr](mailto:contact@binder-jenny.fr) ou 03 88 39 21 45

---

## Caractéristiques

Filetage (mm): M8

Longueur du levier: 73

Hauteur minimum (mm): 43

longueur filetage: 20

Diamètre de la base : 25

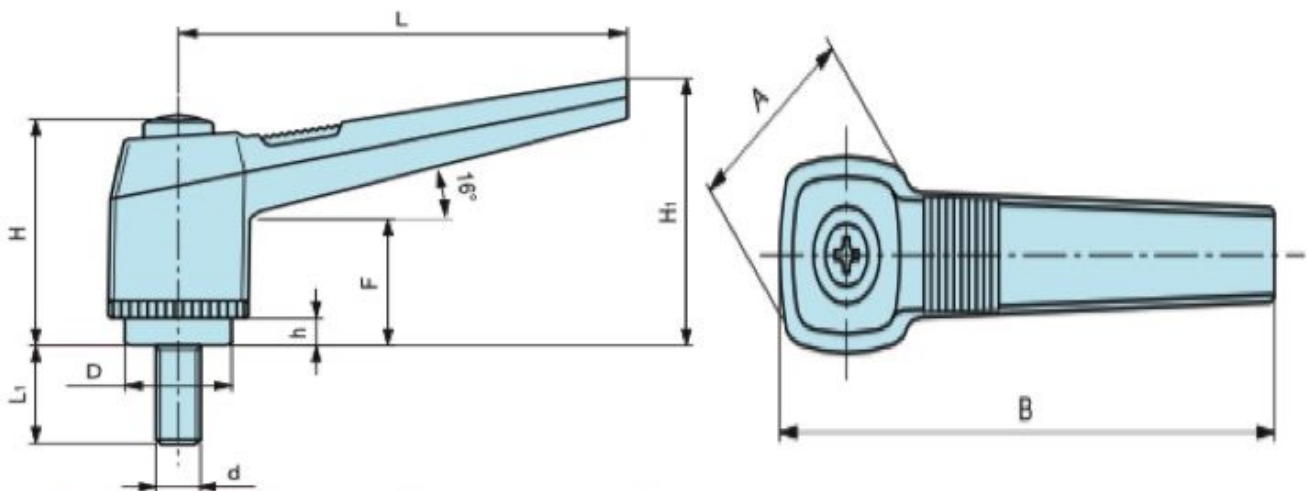
Hauteur épaulement : 4

Diamètre épaulement : 15

Longueur poignée : 63

Hauteur sous poignée : 21

## Images



### Tige filetée en acier zingué.

L	H	A	B	H <sub>1</sub>	F	D	h	L <sub>1</sub>	d	Poids gr.
63	39	25	73	43	21	15	4	20	M 5	24
63	39	25	73	43	21	15	4	15	M 6	26
63	39	25	73	43	21	15	4	20	M 6	28
63	39	25	73	43	21	15	4	25	M 6	25
63	39	25	73	43	21	15	4	30	M 6	30
63	39	25	73	43	21	15	4	40	M 6	31
63	39	25	73	43	21	15	4	15	M 8	32
63	39	25	73	43	21	15	4	20	M 8	33
63	39	25	73	43	21	15	4	25	M 8	34
63	39	25	73	43	21	15	4	30	M 8	36
63	39	25	73	43	21	15	4	35	M 8	37
63	39	25	73	43	21	15	4	40	M 8	38
63	39	25	73	43	21	15	4	50	M 8	39

**Matière :** Technopolymère noir mat renforcé fibre de verre.