

Levier débrayable technopolymère longueur 80 insert en acier inoxydable taraudé M10



Références du produit

Reference: -

EAN13: -

UPC: -

Description du produit

Levier débrayable longueur 80, insert en acier inoxydable taraudé M10

Caractéristique matière : Technopolymère noir mat renforcé fibre de verre. Insert laiton borgne taraudé

Info : Sur demande, selon la quantité, possibilité couleurs orange RAL 2004, gris RAL 7031

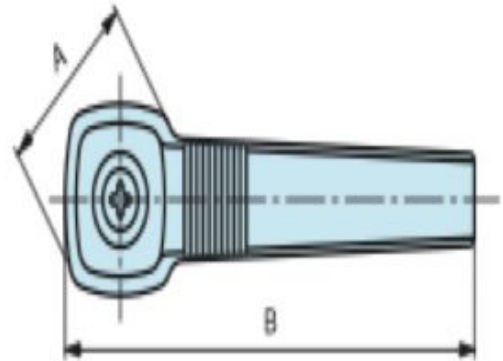
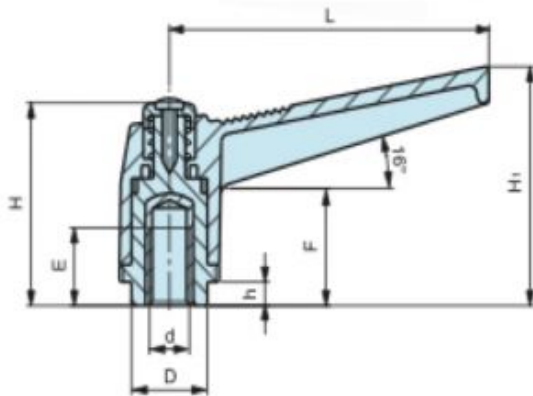
Les photos ne sont pas contractuelles.

Pour plus d'informations : contact@binder-jenny.fr ou 03 88 39 21 45

Caractéristiques

Longueur du levier: 92
Hauteur minimum (mm): 54
Taraudage: M10
Diamètre de la base : 30
Longueur taraudage : 16
Hauteur épaulement : 6
Diamètre épaulement : 19
Longueur poignée : 80
Hauteur sous poignée : 27

Images



Insert en acier inoxydable taraudé.

Code	Référence	L	H	A	B	H ₁	F	D	h	E	d	Poids gr.
6355800	KRBX/42	42	29	19	50	32	17	12	3	9	M 6	11
6356795	KRBX/63	63	39	25	73	43	21	15	4	13	M 6	23
6356800	KRBX/63	63	39	25	73	43	21	15	4	13	M 8	24
6357795	KRBX/80	80	48	30	92	54	27	19	6	16	M 8	44
6357800	KRBX/80	80	48	30	92	54	27	19	6	16	M10	44

Matière : Technopolymère noir mar renforcé fibre de verre